

iQ-LED

Kanlux

IQ-LED C37

LED fényforrás



[V] 220-240 AC	[Hz] 50	SMD	360° Φ _{use}	ellipse ≤ 6x MacAdam	Ra 80	≥40000
25000 ^[h]	Hg		CE	EAC	UK CA	



IQ-LED C37E14 4,2W-WW



	PON (W)	[W]	[lm]	Φ _{use}	Tc [K]	[°]		Ei
IQ-LED C37E14 4,2W-WW	33728	4,2	40	470	2700	300	E14	E
IQ-LED C37E14 4,2W-NW	33729	4,2	40	470	4000	300	E14	E
IQ-LED C37E14 7,2W-WW	33731	7,2	60	806	2700	280	E14	E
IQ-LED C37E14 7,2W-NW	33732	7,2	62	840	4000	280	E14	E
IQ-LED C37E14 7,2W-CW	33733	7,2	62	840	6500	280	E14	E

A Kanlux IQ-LED fotobiológiai biztonságot, a szem számára kedvező színhőmérsékletet és megbízhatóságot jelent, mindez a klasszikus C37 formába zárva. Az IQ-LED fényforrások teljes használati kényelmet és biztonságot jelentenek.

- Anyag: műanyag
- Búra anyaga: műanyag

Létrehozás dátuma: 02.02.2024, 16:01

Fenntartjuk a műszaki változtatások bevezetésének jogát. A jelen anyagban található adatok jogi szempontból nem kötelező érvényűek.

HU

iQ-LED

Kanlux

IQ-LED C37

LED fényforrás



IQ-LED C37E14 4,2W-WW



IQ-LED C37E14 4,2W-NW



IQ-LED C37E14 7,2W-WW



IQ-LED C37E14 7,2W-NW



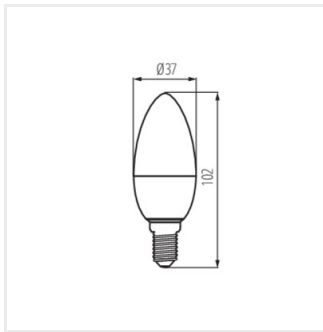
IQ-LED C37E14 7,2W

iQ LED

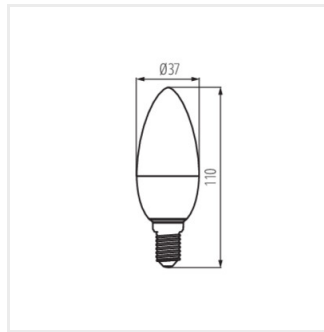
Kanlux

IQ-LED C37

LED fényforrás



IQ-LED C37E14 4,2W



IQ-LED C37E14 7,2W