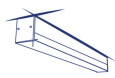


AL-SL-NT

LED lámpatest



[V] 220-240 AC	[Hz] 50	≥30000	[h] 50000	ellipse ≤3x MacAdam	Ra 80	SMD
		IP 20		[°C] 5÷25		
[mm²] 1,5÷2,5		0,5m				



AL-SL-NW-MAT-W-NT

	[W]	Tc [K]	TYPE	[°]		[lm]	[mm]
AL-SL-NW-MAT-W-NT	33900	10	4000	matt	X85/Y95	fehér	1300 580
AL-SL-WW-MAT-W-NT	33902	10	3000	matt	X85/Y95	fehér	1150 580
AL-SL-NW-MPR-W-NT	33904	10	4000	mikroprizmás	X75/Y90	fehér	1200 580
AL-SL-WW-MPR-W-NT	33906	10	3000	mikroprizmás	X75/Y90	fehér	1050 580
AL-SL-NW-MAT-B-NT	33912	10	4000	matt	X85/Y95	fekete	1300 580
AL-SL-WW-MAT-B-NT	33914	10	3000	matt	X85/Y95	fekete	1150 580
AL-SL-NW-MPR-B-NT	33916	10	4000	mikroprizmás	X75/Y90	fekete	1200 580
AL-SL-WW-MPR-B-NT	33918	10	3000	mikroprizmás	X75/Y90	fekete	1050 580
AL-SL-NW-MAT-S-NT	33924	10	4000	matt	X85/Y95	ezüst	1300 580
AL-SL-WW-MAT-S-NT	33926	10	3000	matt	X85/Y95	ezüst	1150 580
AL-SL-NW-MPR-S-NT	33928	10	4000	mikroprizmás	X75/Y90	ezüst	1200 580
AL-SL-WW-MPR-S-NT	33930	10	3000	mikroprizmás	X75/Y90	ezüst	1050 580

- 5 év garancia a weblapon elérhető garancianyilatkozatnak megfelelően
- Lámpaház anyaga: alumínium ötvözet
- Búra anyaga: műanyag

AL-SL-NT

LED lámpatest



AL-SL-NW-MAT-W-NT



AL-SL-WW-MAT-W-NT



AL-SL-NW-MPR-W-NT



AL-SL-WW-MPR-W-NT



AL-SL-NW-MAT-B-NT



AL-SL-WW-MAT-B-NT



AL-SL-NW-MPR-B-NT



AL-SL-WW-MPR-B-NT



AL-SL-NW-MAT-S-NT



AL-SL-WW-MAT-S-NT



AL-SL-NW-MPR-S-NT



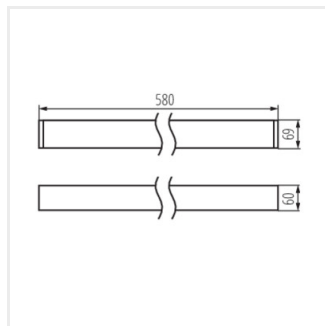
AL-SL-WW-MPR-S-NT

Létrehozás dátuma: 01.03.2023, 13:35

Fenntartjuk a műszaki változtatások bevezetésének jogát. A jelen anyagban található adatok jogi szempontból nem kötelező érvényűek.

AL-SL-NT

LED lámpatest

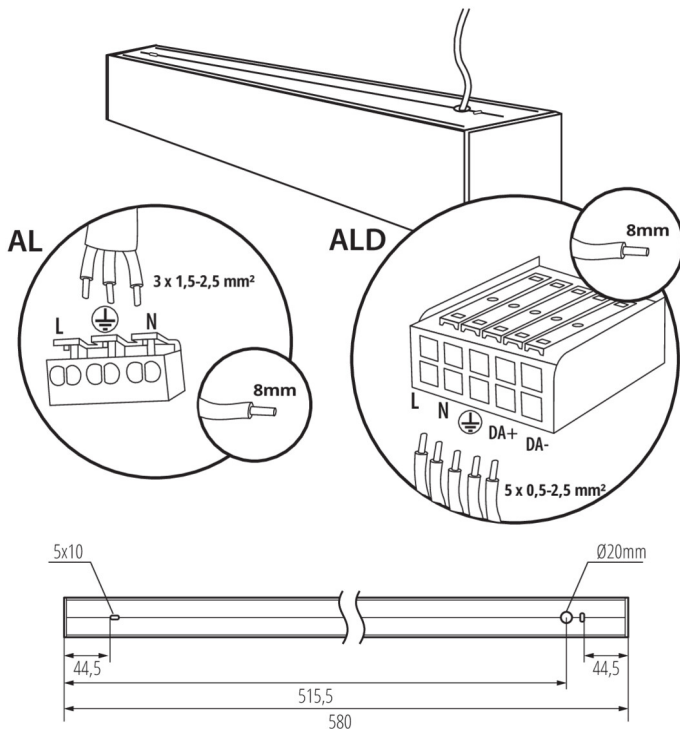


AL-SL-NT

AL-SL-NT

LED lámpatest

Tartozékok



32540

ALIN CORD 1F-W

Power supply terminal for ALIN luminaires and tracks, 1-phase, white, 150 cm



32541

ALIN CORD 1F-B

Power supply terminal for ALIN luminaires and tracks, 1-phase, black, 150 cm



32542

ALIN CORD 1F-SR

Power supply terminal for ALIN luminaires and tracks, 1-phase, silver 150 cm



07871

ROPE-NT 150 SINGLE

ROPE-NT 150 SINGLE acélhuzal (szimpla) a lámpatest felfüggesztéséhez, 2 db a készletben



29557

ALIN NT GRIP

Wall bracket for the ALIN luminaire, 2 pcs included



27109

KLOSZ MPR AL 11W/17W

MPR búra az ALIN lámpatesthez, KLOSZ MPR AL 11W/17W, (27109)

