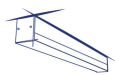


AL-SH-NT

LED lámpatest



[V] 220-240 AC	[Hz] 50	 ≥30000	 50000	 ellipso ≤3x MacAdam	 Ra 80	 SMD
		IP 20		 5÷25		
 1,5÷2,5		 0,5m				



AL-SH-NW-MAT-W-NT



	[W]	Tc [K]	TYPE	[°]	[lm]	[mm]		
AL-SH-NW-MAT-W-NT	33901	19	4000	matt	X85/Y95	fehér	2550	580
AL-SH-WW-MAT-W-NT	33903	19	3000	matt	X85/Y95	fehér	2250	580
AL-SH-NW-MPR-W-NT	33905	19	4000	mikroprizmás	X75/Y90	fehér	2350	580
AL-SH-WW-MPR-W-NT	33907	19	3000	mikroprizmás	X75/Y90	fehér	2050	580
AL-SH-NW-MAT-B-NT	33913	19	4000	matt	X85/Y95	fekete	2550	580
AL-SH-WW-MAT-B-NT	33915	19	3000	matt	X85/Y95	fekete	2250	580
AL-SH-NW-MPR-B-NT	33917	19	4000	mikroprizmás	X75/Y90	fekete	2350	580
AL-SH-WW-MPR-B-NT	33919	19	3000	mikroprizmás	X75/Y90	fekete	2050	580
AL-SH-NW-MAT-S-NT	33925	19	4000	matt	X85/Y95	ezüst	2550	580
AL-SH-WW-MAT-S-NT	33927	19	3000	matt	X85/Y95	ezüst	2250	580
AL-SH-NW-MPR-S-NT	33929	19	4000	mikroprizmás	X75/Y90	ezüst	2350	580
AL-SH-WW-MPR-S-NT	33931	19	3000	mikroprizmás	X75/Y90	ezüst	2050	580

- 5 év garancia a weblapon elérhető garancianyilatkozatnak megfelelően
- Lámpaház anyaga: alumínium ötvözet
- Búra anyaga: műanyag

AL-SH-NT

LED lámpatest



AL-SH-NW-MAT-W-NT



AL-SH-WW-MAT-W-NT



AL-SH-NW-MPR-W-NT



AL-SH-WW-MPR-W-NT



AL-SH-NW-MAT-B-NT



AL-SH-WW-MAT-B-NT



AL-SH-NW-MPR-B-NT



AL-SH-WW-MPR-B-NT



AL-SH-NW-MAT-S-NT



AL-SH-WW-MAT-S-NT



AL-SH-NW-MPR-S-NT



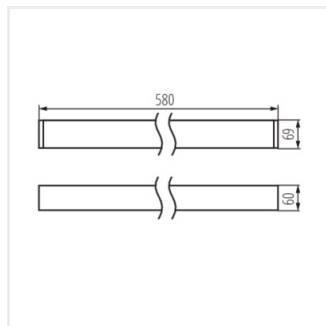
AL-SH-WW-MPR-S-NT

Létrehozás dátuma: 01.03.2023, 13:27

Fenntartjuk a műszaki változtatások bevezetésének jogát. A jelen anyagban található adatok jogi szempontból nem kötelező érvényűek.

AL-SH-NT

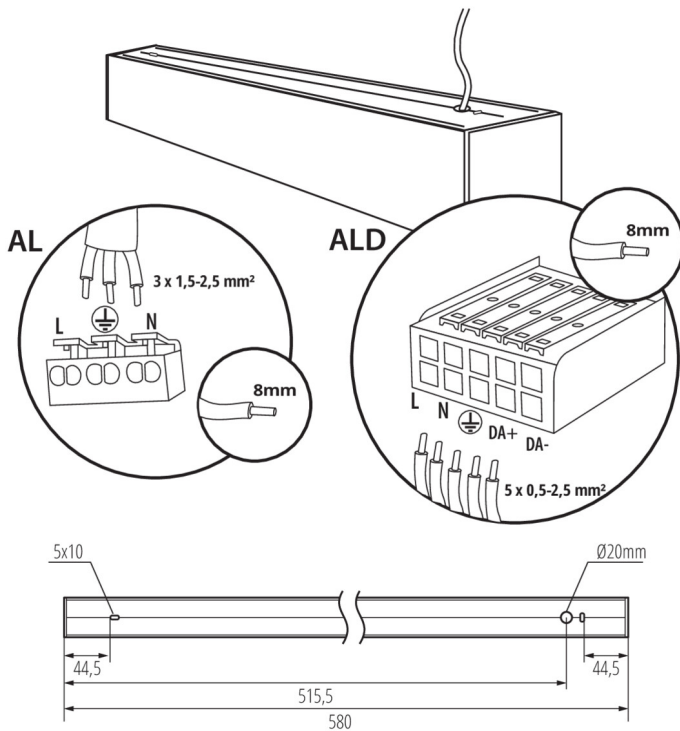
LED lámpatest



AL-SH-NT

AL-SH-NT

LED lámpatest



Tartozékok

32540

ALIN CORD 1F-W

Power supply terminal for ALIN luminaires and tracks, 1-phase, white, 150 cm



32541

ALIN CORD 1F-B

Power supply terminal for ALIN luminaires and tracks, 1-phase, black, 150 cm



32542

ALIN CORD 1F-SR

Power supply terminal for ALIN luminaires and tracks, 1-phase, silver 150 cm



07871

ROPE-NT 150 SINGLE

ROPE-NT 150 SINGLE acélhuzal (szimpla) a lámpatest felfüggesztéséhez, 2 db a készletben



29557

ALIN NT GRIP

Wall bracket for the ALIN luminaire, 2 pcs included



27109

KLOSZ MPR AL 11W/17W

MPR búra az ALIN lámpatesthez, KLOSZ MPR AL 11W/17W, (27109)

