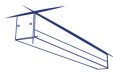


ALD-SL-NT

LED lámpatest



[V] 220-240 AC	[Hz] 50	≥30000	[lm] 50000	Ellipse ≤3x MacAdam	Ra 80	SMD
DALI		IP 20		[°C] 5÷25		
[mm²] 0,5÷2,5		0,5m				



ALD-SL-NW-MAT-W-NT

	[V]	Tc [K]		TYPE	[°]		[lm]	[mm]
ALD-SL-NW-MAT-W-NT	34152	10	4000	matt	X85/Y95	fehér	1300	580
ALD-SL-WW-MAT-W-NT	34154	10	3000	matt	X85/Y95	fehér	1150	580
ALD-SL-NW-MPR-W-NT	34156	10	4000	mikroprizmás	X75/Y90	fehér	1200	580
ALD-SL-WW-MPR-W-NT	34158	10	3000	mikroprizmás	X75/Y90	fehér	1050	580
ALD-SL-NW-MAT-B-NT	34164	10	4000	matt	X85/Y95	fekete	1300	580
ALD-SL-WW-MAT-B-NT	34166	10	3000	matt	X85/Y95	fekete	1150	580
ALD-SL-NW-MPR-B-NT	34168	10	4000	mikroprizmás	X75/Y90	fekete	1200	580
ALD-SL-WW-MPR-B-NT	34170	10	3000	mikroprizmás	X75/Y90	fekete	1050	580
ALD-SL-NW-MAT-S-NT	34176	10	4000	matt	X85/Y95	ezüst	1300	580
ALD-SL-WW-MAT-S-NT	34178	10	3000	matt	X85/Y95	ezüst	1150	580
ALD-SL-NW-MPR-S-NT	34180	10	4000	mikroprizmás	X75/Y90	ezüst	1200	580
ALD-SL-WW-MPR-S-NT	34182	10	3000	mikroprizmás	X75/Y90	ezüst	1050	580

- 5 év garancia a weblapon elérhető garancianyilatkozatnak megfelelően
- Lámpaház anyaga: alumínium ötvözet
- Búra anyaga: műanyag

ALD-SL-NT

LED lámpatest



ALD-SL-NW-MAT-W-NT



ALD-SL-WW-MAT-W-NT



ALD-SL-NW-MPR-W-NT



ALD-SL-WW-MPR-W-NT



ALD-SL-NW-MAT-B-NT



ALD-SL-WW-MAT-B-NT



ALD-SL-NW-MPR-B-NT



ALD-SL-WW-MPR-B-NT



ALD-SL-NW-MAT-S-NT



ALD-SL-WW-MAT-S-NT



ALD-SL-NW-MPR-S-NT



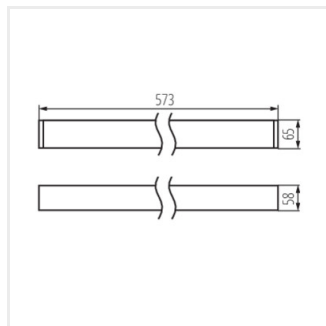
ALD-SL-WW-MPR-S-NT

Létrehozás dátuma: 01.03.2023, 18:56

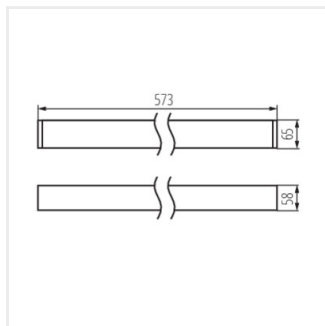
Fenntartjuk a műszaki változtatások bevezetésének jogát. A jelen anyagban található adatok jogi szempontból nem kötelező érvényűek.

ALD-SL-NT

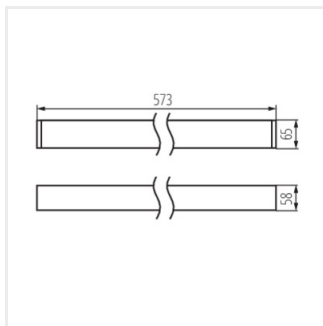
LED lámpatest



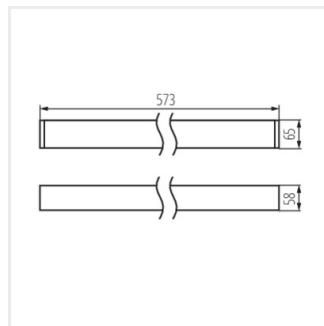
ALD-SL-NW-MAT-W-NT



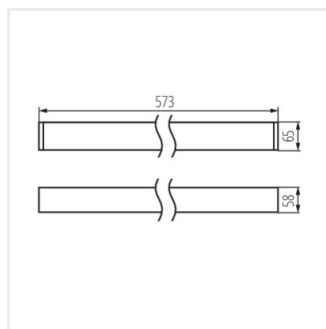
ALD-SL-WW-MAT-W-NT



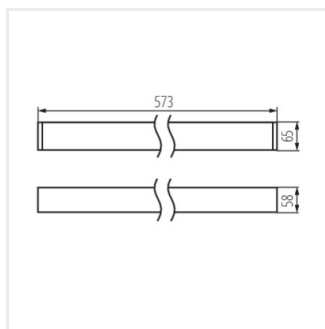
ALD-SL-NW-MPR-W-NT



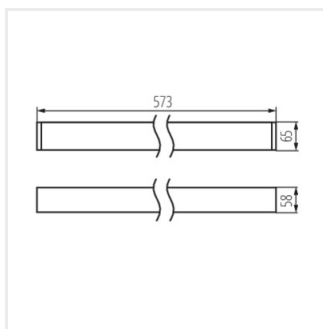
ALD-SL-WW-MPR-W-NT



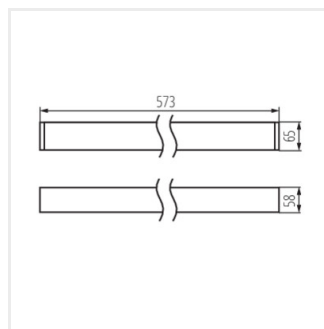
ALD-SL-NW-MAT-B-NT



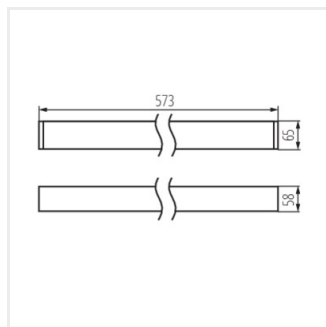
ALD-SL-WW-MAT-B-NT



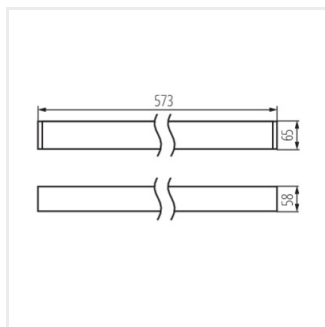
ALD-SL-NW-MPR-B-NT



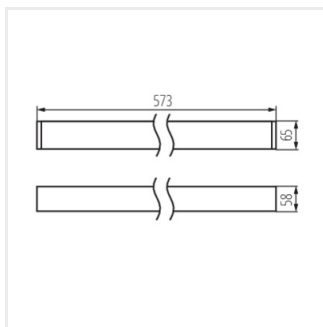
ALD-SL-WW-MPR-B-NT



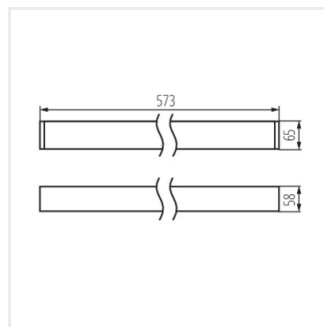
ALD-SL-NW-MAT-S-NT



ALD-SL-WW-MAT-S-NT



ALD-SL-NW-MPR-S-NT

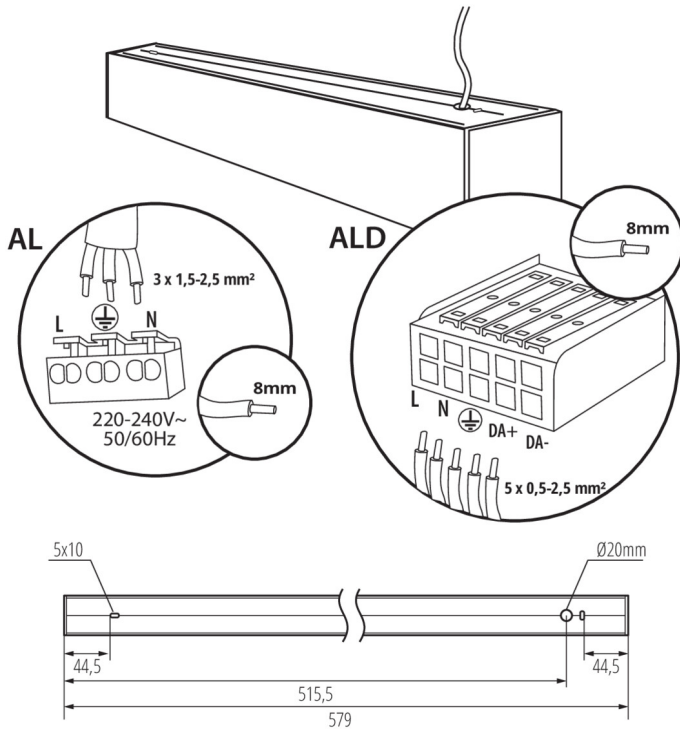


ALD-SL-WW-MPR-S-NT

ALD-SL-NT

LED lámpatest

Tartozékok



32543

ALIN CORD DALI 1F-W

Power supply terminal for ALIN luminaires and tracks, 1-phase, DALI, white, 150 cm



32544

ALIN CORD DALI 1F-B

Power supply terminal for ALIN luminaires and tracks, 1-phase, DALI, black, 150 cm



32545

ALIN CORD DALI 1F-SR

Power supply terminal for ALIN luminaires and tracks, 1-phase, DALI, silver, 150 cm



07871

ROPE-NT 150 SINGLE

ROPE-NT 150 SINGLE acélhuzal (szimpla) a lámpatest felfüggesztéséhez, 2 db a készletben



29557

ALIN NT GRIP

Wall bracket for the ALIN luminaire, 2 pcs included



27109

KLOSZ MPR AL 11W/17W

MPR búra az ALIN lámpatesthez, KLOSZ MPR AL 11W/17W, (27109)

