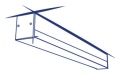


ALD-SH-NT

LED lámpatest



[V] 220-240 AC	[Hz] 50	≥30000	[h] 50000	ellipse ≤3x MacAdam	Ra 80	SMD
DALI		IP 20		[°C] 5÷25		
[mm] 0,5÷2,5		0,5m	CE	EAC	UK CA	



ALD-SH-WW-MAT-W-NT

	[W]	Tc [K]	TYPE	[°]		[m]	[mm]
ALD-SH-WW-MAT-W-NT	34155	19	3000	matt	X85/Y95	fehér	2250 580
ALD-SH-WW-MPR-W-NT	34159	19	3000	mikroprizmás	X75/Y90	fehér	2050 580
ALD-SH-WW-MAT-B-NT	34167	19	3000	matt	X85/Y95	fekete	2250 580
ALD-SH-WW-MPR-B-NT	34171	19	3000	mikroprizmás	X75/Y90	fekete	2050 580
ALD-SH-WW-MAT-S-NT	34179	19	3000	matt	X85/Y95	ezüst	2250 580
ALD-SH-WW-MPR-S-NT	34183	19	3000	mikroprizmás	X75/Y90	ezüst	2050 580

- 5 év garancia a weblapon elérhető garancianyilatkozatnak megfelelően
- Lámpaház anyaga: alumínium ötvözet
- Búra anyaga: műanyag

ALD-SH-NT

LED lámpatest



ALD-SH-WW-MAT-W-NT



ALD-SH-WW-MPR-W-NT



ALD-SH-WW-MAT-B-NT



ALD-SH-WW-MPR-B-NT



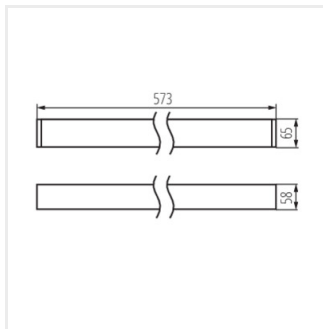
ALD-SH-WW-MAT-S-NT



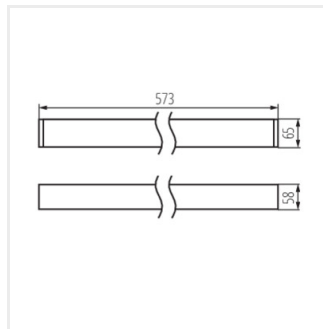
ALD-SH-WW-MPR-S-NT

ALD-SH-NT

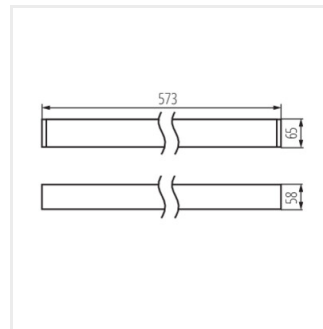
LED lámpatest



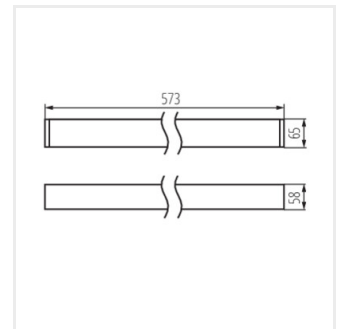
ALD-SH-WW-MAT-W-NT



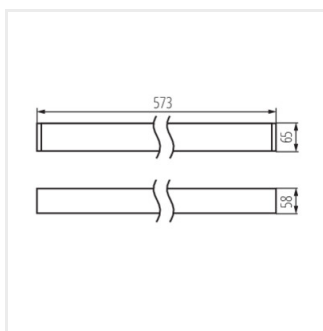
ALD-SH-WW-MPR-W-NT



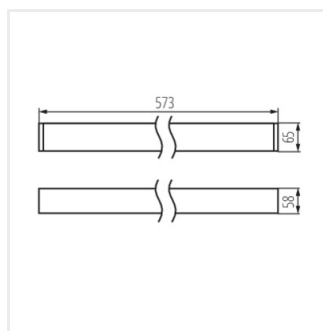
ALD-SH-WW-MAT-B-NT



ALD-SH-WW-MPR-B-NT



ALD-SH-WW-MAT-S-NT

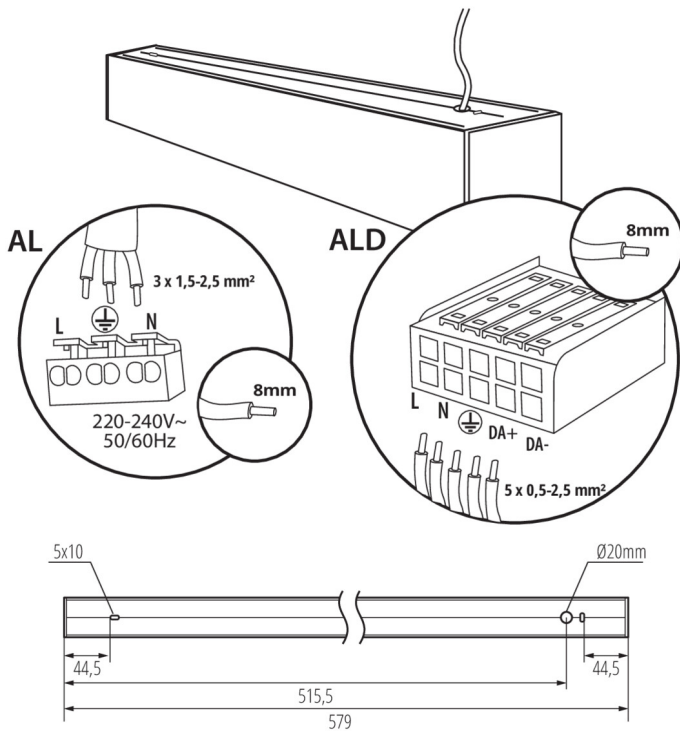


ALD-SH-WW-MPR-S-NT

ALD-SH-NT

LED lámpatest

Tartozékok



32543



ALIN CORD DALI 1F-W

Power supply terminal for ALIN luminaires and tracks, 1-phase, DALI, white, 150 cm

32544



ALIN CORD DALI 1F-B

Power supply terminal for ALIN luminaires and tracks, 1-phase, DALI, black, 150 cm

32545



ALIN CORD DALI 1F-SR

Power supply terminal for ALIN luminaires and tracks, 1-phase, DALI, silver, 150 cm

07871



ROPE-NT 150 SINGLE

ROPE-NT 150 SINGLE acélhuzal (szimpla) a lámpatest felfüggesztéséhez, 2 db a készletben

29557



ALIN NT GRIP

Wall bracket for the ALIN luminaire, 2 pcs included

27109



KLOSZ MPR AL 11W/17W

MPR búra az ALIN lámpatesthez, KLOSZ MPR AL 11W/17W, (27109)