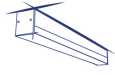


ALD-MH-NT

LED lámpatest



| | | | | | | |
|-------------------|------------|----------|---------------|------------------------|----------|-----|
| [V] 220-240 AC | [Hz] 50 | ≥30000 | [lm] 50000 | ellipse ≤3x MacAdam | Ra 80 | SMD |
| DALI | | IP 20 | | [°C] 5÷25 | | |
| [mm²] 0,5÷2,5 | | 0,5m | CE | EAC | UK CA | |



ALD-MH-NW-MAT-W-NT

| | [W] | Tc [K] | TYPE | [°] | | [lm] | [mm] |
|--------------------|--------------|--------|------|--------------|---------|--------|-----------|
| ALD-MH-NW-MAT-W-NT | 34225 | 40 | 4000 | matt | X85/Y95 | fehér | 5050 1140 |
| ALD-MH-WW-MAT-W-NT | 34227 | 40 | 3000 | matt | X85/Y95 | fehér | 4500 1140 |
| ALD-MH-NW-MPR-W-NT | 34229 | 40 | 4000 | mikroprizmás | X75/Y90 | fehér | 4650 1140 |
| ALD-MH-WW-MPR-W-NT | 34231 | 40 | 3000 | mikroprizmás | X75/Y90 | fehér | 4150 1140 |
| ALD-MH-NW-MAT-B-NT | 34237 | 40 | 4000 | matt | X85/Y95 | fekete | 5050 1140 |
| ALD-MH-WW-MAT-B-NT | 34239 | 40 | 3000 | matt | X85/Y95 | fekete | 4500 1140 |
| ALD-MH-NW-MPR-B-NT | 34241 | 40 | 4000 | mikroprizmás | X75/Y90 | fekete | 4650 1140 |
| ALD-MH-WW-MPR-B-NT | 34243 | 40 | 3000 | mikroprizmás | X75/Y90 | fekete | 4150 1140 |
| ALD-MH-NW-MAT-S-NT | 34249 | 40 | 4000 | matt | X85/Y95 | ezüst | 5050 1140 |
| ALD-MH-WW-MAT-S-NT | 34251 | 40 | 3000 | matt | X85/Y95 | ezüst | 4500 1140 |
| ALD-MH-NW-MPR-S-NT | 34253 | 40 | 4000 | mikroprizmás | X75/Y90 | ezüst | 4650 1140 |
| ALD-MH-WW-MPR-S-NT | 34255 | 40 | 3000 | mikroprizmás | X75/Y90 | ezüst | 4150 1140 |

- 5 év garancia a weblapon elérhető garancianyilatkozatnak megfelelően
- Lámpaház anyaga: alumínium ötvözet
- Búra anyaga: műanyag

ALD-MH-NT

LED lámpatest



ALD-MH-NW-MAT-W-NT



ALD-MH-WW-MAT-W-NT



ALD-MH-NW-MPR-W-NT



ALD-MH-WW-MPR-W-NT



ALD-MH-NW-MAT-B-NT



ALD-MH-WW-MAT-B-NT



ALD-MH-NW-MPR-B-NT



ALD-MH-WW-MPR-B-NT



ALD-MH-NW-MAT-S-NT



ALD-MH-WW-MAT-S-NT



ALD-MH-NW-MPR-S-NT



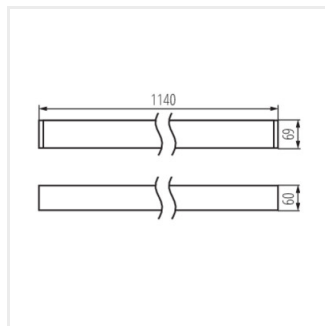
ALD-MH-WW-MPR-S-NT

Létrehozás dátuma: 01.03.2023, 18:31

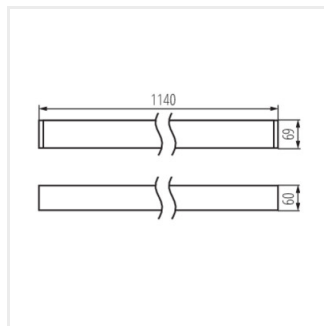
Fenntartjuk a műszaki változtatások bevezetésének jogát. A jelen anyagban található adatok jogi szempontból nem kötelező érvényűek.

ALD-MH-NT

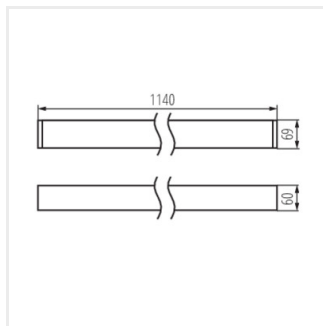
LED lámpatest



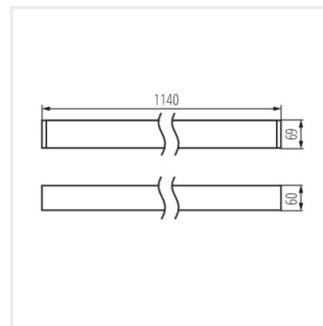
ALD-MH-NW-MAT-W-NT



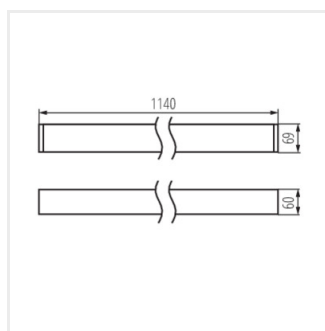
ALD-MH-WW-MAT-W-NT



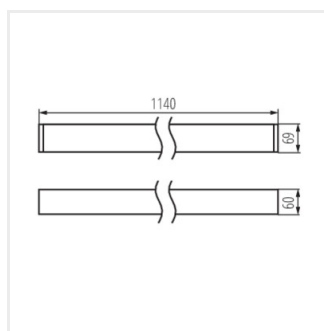
ALD-MH-NW-MPR-W-NT



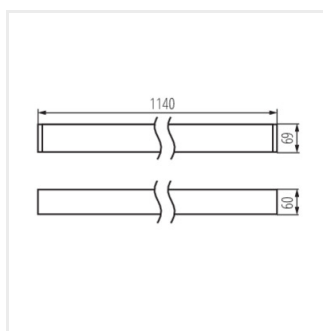
ALD-MH-WW-MPR-W-NT



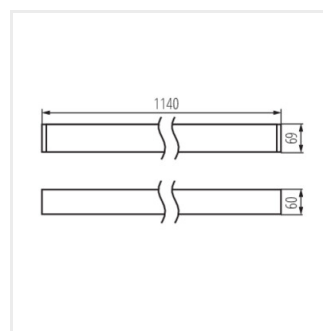
ALD-MH-NW-MAT-B-NT



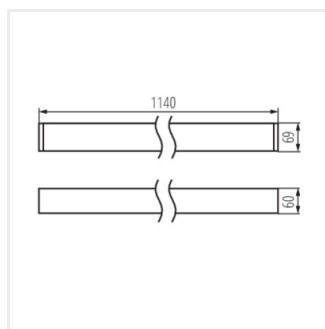
ALD-MH-WW-MAT-B-NT



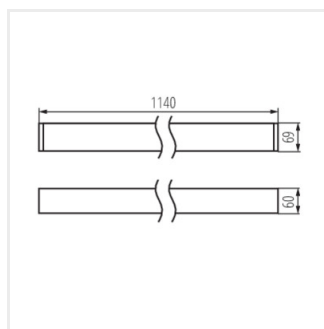
ALD-MH-NW-MPR-B-NT



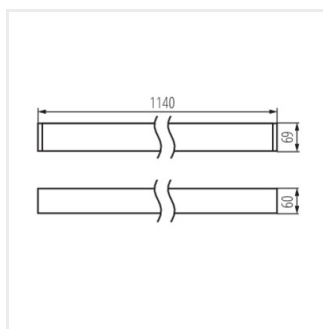
ALD-MH-WW-MPR-B-NT



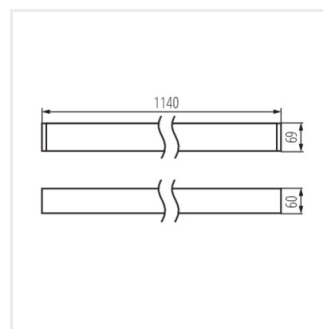
ALD-MH-NW-MAT-S-NT



ALD-MH-WW-MAT-S-NT



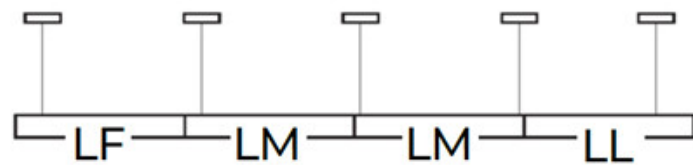
ALD-MH-NW-MPR-S-NT



ALD-MH-WW-MPR-S-NT

ALD-MH-NT

LED lámpatest



Tartozékok

32543

ALIN CORD DALI 1F-W

Power supply terminal for ALIN luminaires and tracks, 1-phase, DALI, white, 150 cm



32544

ALIN CORD DALI 1F-B

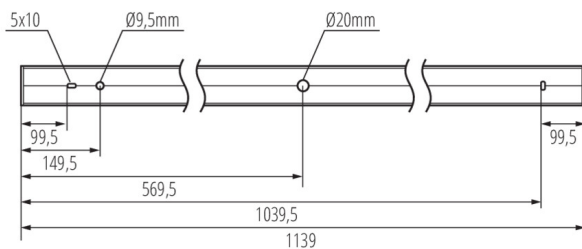
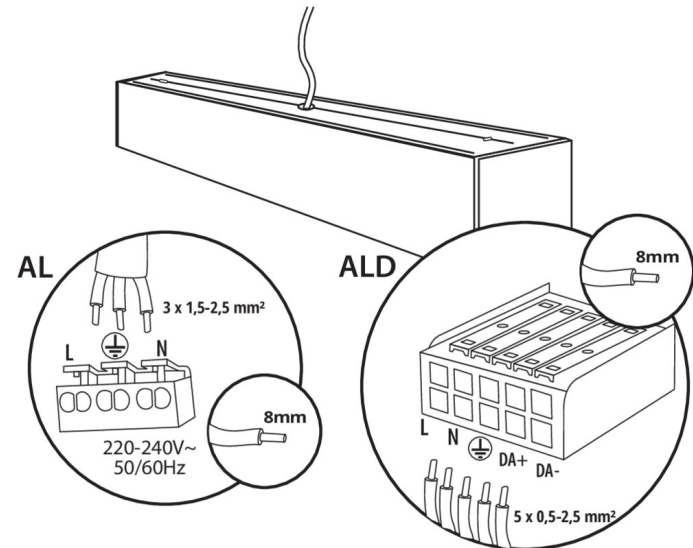
Power supply terminal for ALIN luminaires and tracks, 1-phase, DALI, black, 150 cm



32545

ALIN CORD DALI 1F-SR

Power supply terminal for ALIN luminaires and tracks, 1-phase, DALI, silver, 150 cm



07871

ROPE-NT 150 SINGLE

ROPE-NT 150 SINGLE acélhuzal (szimpla) a lámpatest felfüggesztéséhez, 2 db a készletben



29557

ALIN NT GRIP

Wall bracket for the ALIN luminaire, 2 pcs included



25979

KLOSZ MPR AL 23W/33W

MPR búra az ALIN lámpatesthez, KLOSZ MPR AL 23W/33W, (25979)

