

LED lámpatest



 220-240 AC	 50	 ≥30000	 50000	 ≤3x MacAdam	 80	
		 IP 20		 5÷25		
 0,5÷2,5		 0,5m				



ALD-ML-NW-MAT-W-NT

ALD-ML-NW-MAT-W-NT	34224	25	4000	matt	X85/Y95	fehér	3250	1140
ALD-ML-WW-MAT-W-NT	34226	25	3000	matt	X85/Y95	fehér	2980	1140
ALD-ML-NW-MPR-W-NT	34228	25	4000	mikroprizmás	X75/Y90	fehér	3000	1140
ALD-ML-WW-MPR-W-NT	34230	25	3000	mikroprizmás	X75/Y90	fehér	2750	1140
ALD-ML-NW-MAT-B-NT	34236	25	4000	matt	X85/Y95	fekete	3250	1140
ALD-ML-WW-MAT-B-NT	34238	25	3000	matt	X85/Y95	fekete	2980	1140
ALD-ML-NW-MPR-B-NT	34240	25	4000	mikroprizmás	X75/Y90	fekete	3000	1140
ALD-ML-WW-MPR-B-NT	34242	25	3000	mikroprizmás	X75/Y90	fekete	2750	1140
ALD-ML-NW-MAT-S-NT	34248	25	4000	matt	X85/Y95	ezüst	3250	1140
ALD-ML-WW-MAT-S-NT	34250	25	3000	matt	X85/Y95	ezüst	2980	1140
ALD-ML-NW-MPR-S-NT	34252	25	4000	mikroprizmás	X75/Y90	ezüst	3000	1140
ALD-ML-WW-MPR-S-NT	34254	25	3000	mikroprizmás	X75/Y90	ezüst	2750	1140

- 5 év garancia a weblapon elérhető garancianyilatkozatnak megfelelően
- Lámpaház anyaga: alumínium ötvözet
- Búra anyaga: műanyag

ALD-ML-NT

LED lámpatest



ALD-ML-NW-MAT-W-NT



ALD-ML-WW-MAT-W-NT



ALD-ML-NW-MPR-W-NT



ALD-ML-WW-MPR-W-NT



ALD-ML-NW-MAT-B-NT



ALD-ML-WW-MAT-B-NT



ALD-ML-NW-MPR-B-NT



ALD-ML-WW-MPR-B-NT



ALD-ML-NW-MAT-S-NT



ALD-ML-WW-MAT-S-NT



ALD-ML-NW-MPR-S-NT



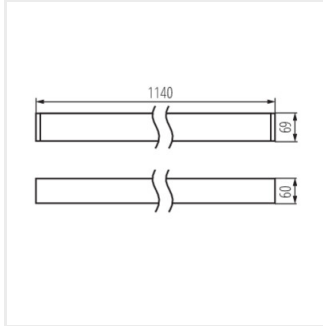
ALD-ML-WW-MPR-S-NT

Létrehozás dátuma: 01.03.2023, 18:38

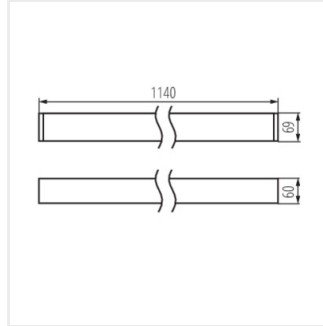
Fenntartjuk a műszaki változtatások bevezetésének jogát. A jelen anyagban található adatok jogi szempontból nem kötelező érvényűek.

ALD-ML-NT

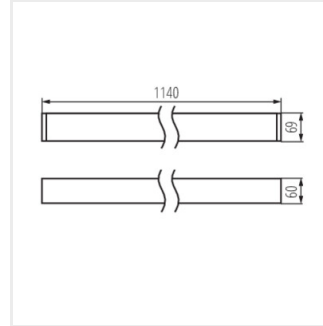
LED lámpatest



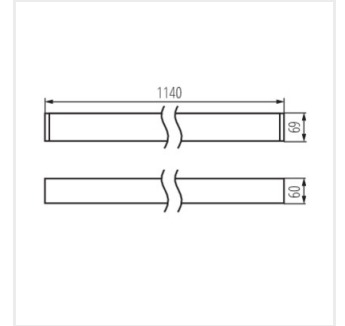
ALD-ML-NW-MAT-W-NT



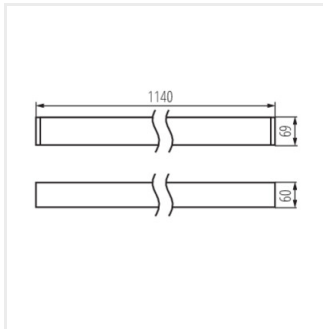
ALD-ML-WW-MAT-W-NT



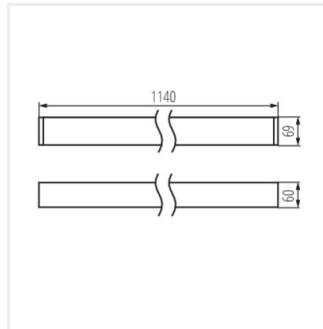
ALD-ML-NW-MPR-W-NT



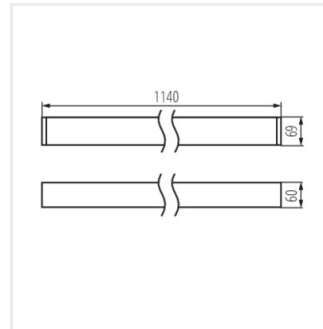
ALD-ML-WW-MPR-W-NT



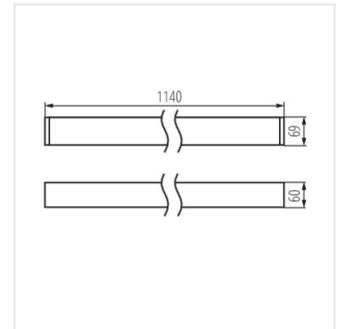
ALD-ML-NW-MAT-B-NT



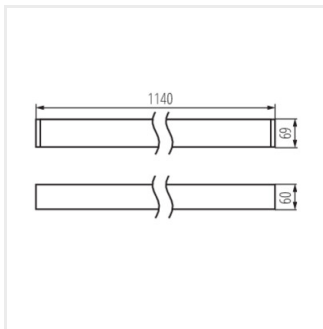
ALD-ML-WW-MAT-B-NT



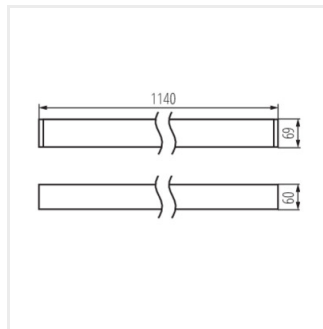
ALD-ML-NW-MPR-B-NT



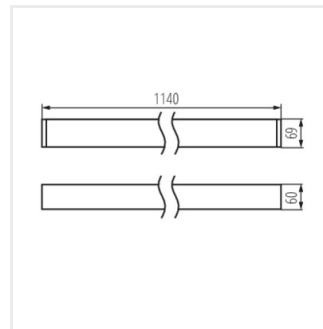
ALD-ML-WW-MPR-B-NT



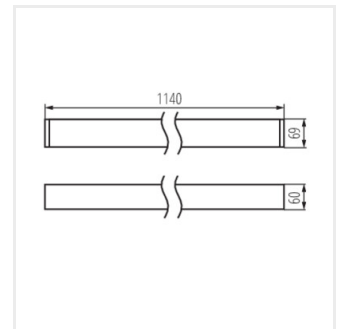
ALD-ML-NW-MAT-S-NT



ALD-ML-WW-MAT-S-NT



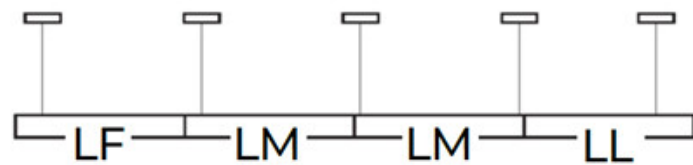
ALD-ML-NW-MPR-S-NT



ALD-ML-WW-MPR-S-NT

ALD-ML-NT

LED lámpatest



Tartozékok

32543

ALIN CORD DALI 1F-W

Power supply terminal for ALIN luminaires and tracks, 1-phase, DALI, white, 150 cm



32544

ALIN CORD DALI 1F-B

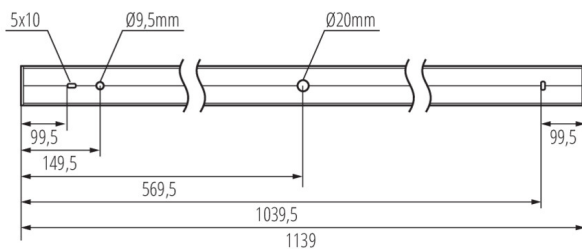
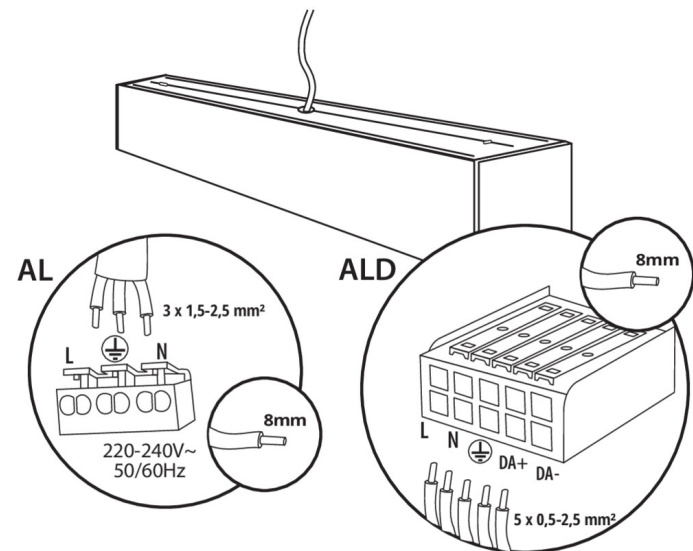
Power supply terminal for ALIN luminaires and tracks, 1-phase, DALI, black, 150 cm



32545

ALIN CORD DALI 1F-SR

Power supply terminal for ALIN luminaires and tracks, 1-phase, DALI, silver, 150 cm



07871

ROPE-NT 150 SINGLE

ROPE-NT 150 SINGLE acélhuzal (szimpla) a lámpatest felfüggesztéséhez, 2 db a készletben



29557

ALIN NT GRIP

Wall bracket for the ALIN luminaire, 2 pcs included



25979

KLOSZ MPR AL 23W/33W

MPR búra az ALIN lámpatesthez, KLOSZ MPR AL 23W/33W, (25979)

