

ALD-MH-PT

LED lámpatest



[V] 220-240 AC	[Hz] 50	≥30000	[h] 50000	ellipse ≤3x MacAdam	Ra 80	SMD
DALI		IP 20		[°C] 5÷25		
[mm²] 0,5÷2,5		0,5m	CE	EAC	UK CA	



ALD-MH-NW-MAT-W-PT

	[W]	Tc [K]	TYPE	[°]		[mm]	
ALD-MH-NW-MAT-W-PT	34261	40	4000	matt	X85/Y95	fehér	5050 1150
ALD-MH-WW-MAT-W-PT	34263	40	3000	matt	X85/Y95	fehér	4500 1150
ALD-MH-NW-MPR-W-PT	34265	40	4000	mikroprizmás	X75/Y90	fehér	4650 1150
ALD-MH-WW-MPR-W-PT	34267	40	3000	mikroprizmás	X75/Y90	fehér	4150 1150
ALD-MH-NW-MAT-B-PT	34273	40	4000	matt	X85/Y95	fekete	5050 1150
ALD-MH-WW-MAT-B-PT	34275	40	3000	matt	X85/Y95	fekete	4500 1150
ALD-MH-NW-MPR-B-PT	34277	40	4000	mikroprizmás	X75/Y90	fekete	4650 1150
ALD-MH-WW-MPR-B-PT	34279	40	3000	mikroprizmás	X75/Y90	fekete	4150 1150
ALD-MH-NW-MAT-S-PT	34285	40	4000	matt	X85/Y95	ezüst	5050 1150
ALD-MH-WW-MAT-S-PT	34287	40	3000	matt	X85/Y95	ezüst	4500 1150
ALD-MH-NW-MPR-S-PT	34289	40	4000	mikroprizmás	X75/Y90	ezüst	4650 1150
ALD-MH-WW-MPR-S-PT	34291	40	3000	mikroprizmás	X75/Y90	ezüst	4150 1150

- 5 év garancia a weblapon elérhető garancianyilatkozatnak megfelelően
- Lámpaház anyaga: acél
- Búra anyaga: műanyag

ALD-MH-PT

LED lámpatest



ALD-MH-NW-MAT-W-PT



ALD-MH-WW-MAT-W-PT



ALD-MH-NW-MPR-W-PT



ALD-MH-WW-MPR-W-PT



ALD-MH-NW-MAT-B-PT



ALD-MH-WW-MAT-B-PT



ALD-MH-NW-MPR-B-PT



ALD-MH-WW-MPR-B-PT



ALD-MH-NW-MAT-S-PT



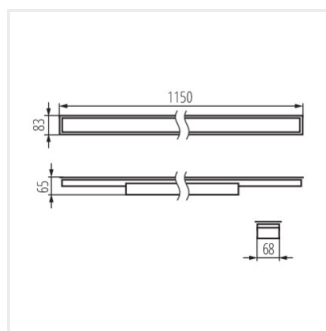
ALD-MH-WW-MAT-S-PT



ALD-MH-NW-MPR-S-PT



ALD-MH-WW-MPR-S-PT



ALD-MH