

## ALD-LH-NT

### LED lámpatest



[V] 220-240 AC	[Hz] 50	≥30000	[lm] 50000	ellipse ≤3x MacAdam	Ra 80	SMD
DALI		IP 20		[°C] 5÷25		
[mm] 0,5÷2,5		0,5m				



### ALD-LH-NW-MAT-W-NT



	[W]	Tc [K]	TYPE	[°]	[m]	[mm]
ALD-LH-NW-MAT-W-NT	<b>34333</b>	52	4000	matt	X85/Y95	fehér 6300 1700
ALD-LH-WW-MAT-W-NT	<b>34335</b>	52	3000	matt	X85/Y95	fehér 5600 1700
ALD-LH-NW-MPR-W-NT	<b>34337</b>	52	4000	mikroprizmás	X75/Y90	fehér 5800 1700
ALD-LH-WW-MPR-W-NT	<b>34339</b>	52	3000	mikroprizmás	X75/Y90	fehér 5150 1700
ALD-LH-NW-MAT-B-NT	<b>34345</b>	52	4000	matt	X85/Y95	fekete 6300 1700
ALD-LH-WW-MAT-B-NT	<b>34347</b>	52	3000	matt	X85/Y95	fekete 5600 1700
ALD-LH-NW-MPR-B-NT	<b>34349</b>	52	4000	mikroprizmás	X75/Y90	fekete 5800 1700
ALD-LH-WW-MPR-B-NT	<b>34351</b>	52	3000	mikroprizmás	X75/Y90	fekete 5150 1700
ALD-LH-NW-MAT-S-NT	<b>34357</b>	52	4000	matt	X85/Y95	ezüst 6300 1700
ALD-LH-WW-MAT-S-NT	<b>34359</b>	52	3000	matt	X85/Y95	ezüst 5600 1700
ALD-LH-NW-MPR-S-NT	<b>34361</b>	52	4000	mikroprizmás	X75/Y90	ezüst 5800 1700
ALD-LH-WW-MPR-S-NT	<b>34363</b>	52	3000	mikroprizmás	X75/Y90	ezüst 5150 1700

- 5 év garancia a weblapon elérhető garancianyilatkozatnak megfelelően
- Lámpaház anyaga: alumínium ötvözet
- Búra anyaga: műanyag

## ALD-LH-NT

LED lámpatest



ALD-LH-NW-MAT-W-NT



ALD-LH-WW-MAT-W-NT



ALD-LH-NW-MPR-W-NT



ALD-LH-WW-MPR-W-NT



ALD-LH-NW-MAT-B-NT



ALD-LH-WW-MAT-B-NT



ALD-LH-NW-MPR-B-NT



ALD-LH-WW-MPR-B-NT



ALD-LH-NW-MAT-S-NT



ALD-LH-WW-MAT-S-NT



ALD-LH-NW-MPR-S-NT



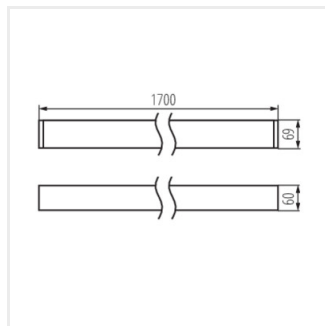
ALD-LH-WW-MPR-S-NT

Létrehozás dátuma: 01.03.2023, 18:19

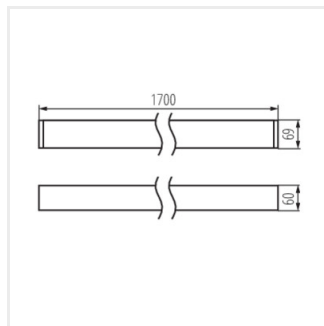
Fenntartjuk a műszaki változtatások bevezetésének jogát. A jelen anyagban található adatok jogi szempontból nem kötelező érvényűek.

## ALD-LH-NT

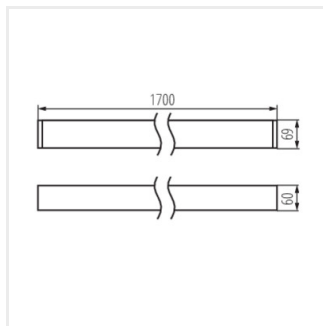
### LED lámpatest



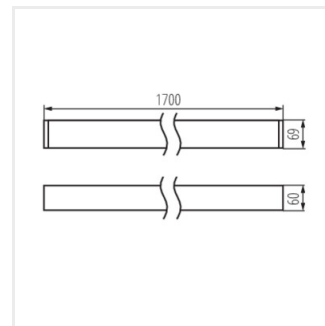
ALD-LH-NW-MAT-W-NT



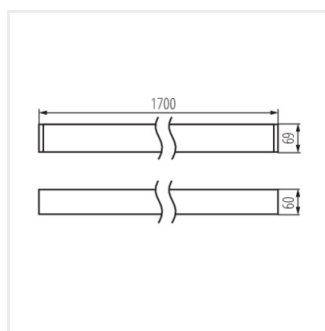
ALD-LH-WW-MAT-W-NT



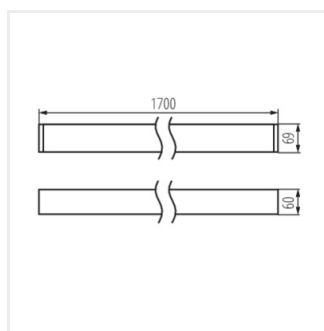
ALD-LH-NW-MPR-W-NT



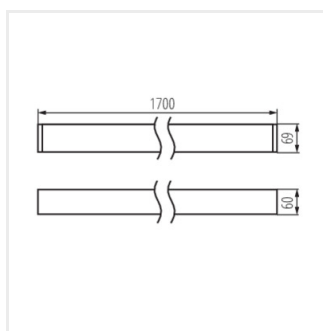
ALD-LH-WW-MPR-W-NT



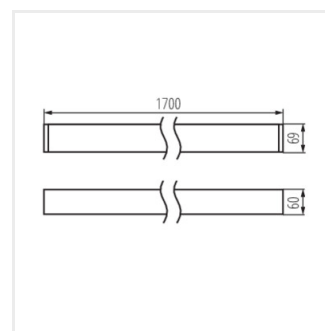
ALD-LH-NW-MAT-B-NT



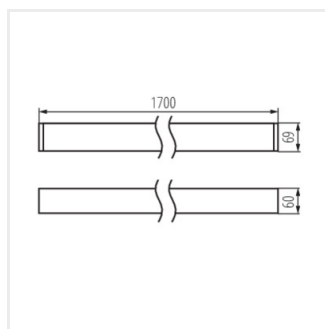
ALD-LH-WW-MAT-B-NT



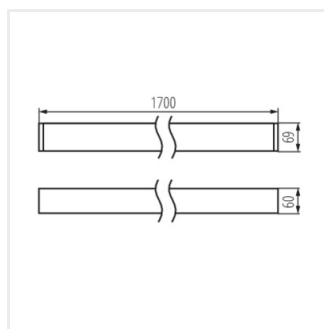
ALD-LH-NW-MPR-B-NT



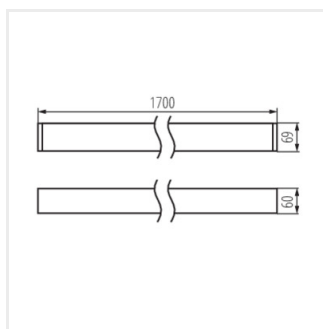
ALD-LH-WW-MPR-B-NT



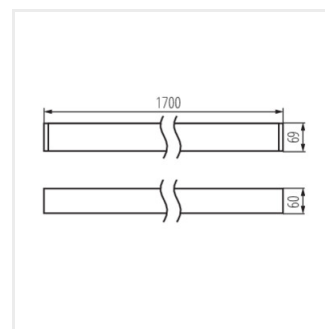
ALD-LH-NW-MAT-S-NT



ALD-LH-WW-MAT-S-NT



ALD-LH-NW-MPR-S-NT



ALD-LH-WW-MPR-S-NT

## ALD-LH-NT

---

### LED lámpatest

#### Tartozékok

<b>32543</b>	ALIN CORD DALI 1F-W	Power supply terminal for ALIN luminaires and tracks, 1-phase, DALI, white, 150 cm
		
<b>32544</b>	ALIN CORD DALI 1F-B	Power supply terminal for ALIN luminaires and tracks, 1-phase, DALI, black, 150 cm
		
<b>32545</b>	ALIN CORD DALI 1F-SR	Power supply terminal for ALIN luminaires and tracks, 1-phase, DALI, silver, 150 cm
		
<b>07871</b>	ROPE-NT 150 SINGLE	ROPE-NT 150 SINGLE acélhuzal (szimpla) a lámpatest felfüggesztéséhez, 2 db a készletben
		
<b>29557</b>	ALIN NT GRIP	Wall bracket for the ALIN luminaire, 2 pcs included
		