

ALD-LH-PT

LED lámpatest



[V] 220-240 AC	[Hz] 50	≥30000	[h] 50000	ellipse ≤3x MacAdam	Ra 80	SMD
DALI		IP 20		[°C] 5÷25		
[mm²] 0,5÷2,5		0,5m				



ALD-LH-NW-MAT-W-PT



	[W]	Tc [K]	TYPE	[°]	[mm]	[m]	[mm]
ALD-LH-NW-MAT-W-PT	34369	52	4000	matt	X85/Y95	fehér	6300 1710
ALD-LH-WW-MAT-W-PT	34371	52	3000	matt	X85/Y95	fehér	5600 1710
ALD-LH-NW-MPR-W-PT	34373	52	4000	mikroprizmás	X75/Y90	fehér	5800 1710
ALD-LH-WW-MPR-W-PT	34375	52	3000	mikroprizmás	X75/Y90	fehér	5150 1710
ALD-LH-NW-MAT-B-PT	34381	52	4000	matt	X85/Y95	fekete	6300 1710
ALD-LH-WW-MAT-B-PT	34383	52	3000	matt	X85/Y95	fekete	5600 1710
ALD-LH-NW-MPR-B-PT	34385	52	4000	mikroprizmás	X75/Y90	fekete	5800 1710
ALD-LH-WW-MPR-B-PT	34387	52	3000	mikroprizmás	X75/Y90	fekete	5150 1710
ALD-LH-NW-MAT-S-PT	34393	52	4000	matt	X85/Y95	ezüst	6300 1710
ALD-LH-WW-MAT-S-PT	34395	52	3000	matt	X85/Y95	ezüst	5600 1710
ALD-LH-NW-MPR-S-PT	34397	52	4000	mikroprizmás	X75/Y90	ezüst	5800 1710
ALD-LH-WW-MPR-S-PT	34399	52	3000	mikroprizmás	X75/Y90	ezüst	5150 1710

- 5 év garancia a weblapon elérhető garancianyilatkozatnak megfelelően
- Lámpaház anyaga: acél
- Búra anyaga: műanyag

ALD-LH-PT

LED lámpatest



ALD-LH-NW-MAT-W-PT



ALD-LH-WW-MAT-W-PT



ALD-LH-NW-MPR-W-PT



ALD-LH-WW-MPR-W-PT



ALD-LH-NW-MAT-B-PT



ALD-LH-WW-MAT-B-PT



ALD-LH-NW-MPR-B-PT



ALD-LH-WW-MPR-B-PT



ALD-LH-NW-MAT-S-PT



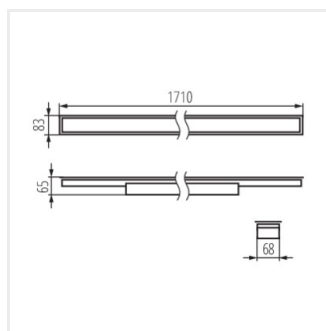
ALD-LH-WW-MAT-S-PT



ALD-LH-NW-MPR-S-PT



ALD-LH-WW-MPR-S-PT



ALD-LH