

## DOMO 01-1060

Łącznik podwójny schodowy



DOMO 01-1060-202 bi



DOMO 01-1060-202 bi	<b>24718</b>	biały
DOMO 01-1060-203 kr	<b>24778</b>	kremowy
DOMO 01-1060-243 sr	<b>24837</b>	srebrny
DOMO 01-1060-241 gr	<b>24896</b>	grafitowy
DOMO 01-1060-230 pe	<b>24955</b>	perłowo biały
DOMO 01-1060-250 sz	<b>25369</b>	szampański
DOMO 01-1060-242 cm	<b>36475</b>	czarny mat

- Atest PZH: Numer B.BK.60112.04.55.2022, ważny do 2028-02-10
- Materiał: PC
- Tworzywo: PC

## DOMO 01-1060

Łącznik podwójny schodowy



DOMO 01-1060-202 bi



DOMO 01-1060-203 kr



DOMO 01-1060-243 sr



DOMO 01-1060-241 gr



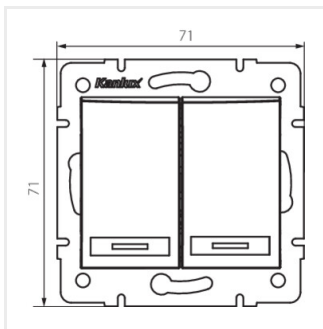
DOMO 01-1060-230 pe



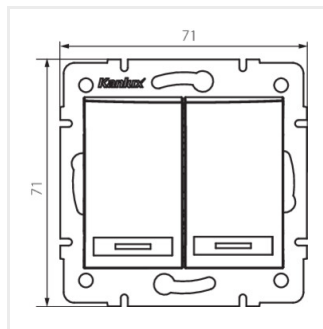
DOMO 01-1060-250 sz



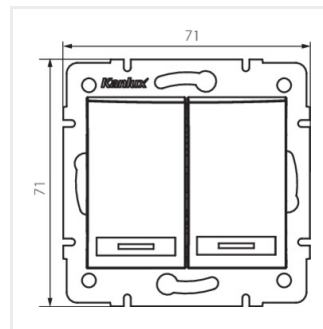
DOMO 01-1060-242 cm



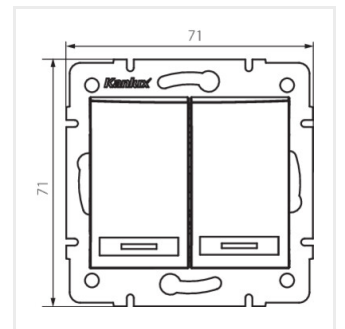
DOMO 01-1060-202 bi



DOMO 01-1060-203 kr



DOMO 01-1060-243 sr

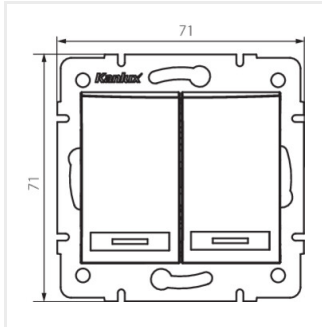


DOMO 01-1060-241 gr

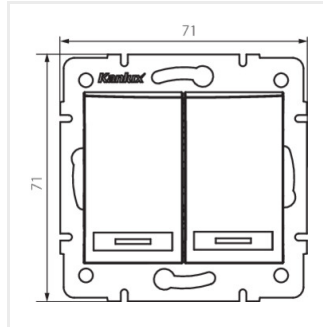
## DOMO 01-1060

---

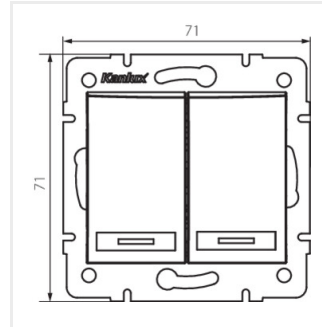
Łącznik podwójny schodowy



DOMO 01-1060-230 pe



DOMO 01-1060-250 sz



DOMO 01-1060-242 cm