

# Kanlux



## Kanlux XLED HP D90

- Ipari felhasználásra (pl. gyártóüzemekben, raktárakban, stb.)
- 3 év garancia a weblapon elérhető garancianyilatkozatnak megfelelően
- 



up to  
**167**  $\frac{\text{lm}}{\text{W}}$

**SUPER HIGH**  
lumen



[V] 220-240 AC	[Hz] 50	FILAMENT	360° Φ <sub>use</sub>	ellipse ≤ 6x MacAdam	Ra 80	≥7500
⌚ <sup>[h]</sup> 25000	Hg		°C -20÷45		IP 65	CE
EAC	UK CA					



XLED HP D90E27 26W-NW



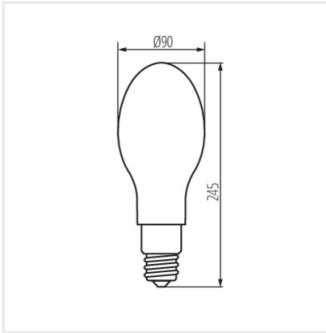
		PF	[W]	[lm]	Φ <sub>use</sub>	Tc [K]	[mm]	[°]	Ei
XLED HP D90E27 26W-NW	<b>37346</b>	26	227	4000	4000	320	E27	D	
XLED HP D90E40 36W-NW	<b>37348</b>	36	327	6000	4000	320	E40	C	



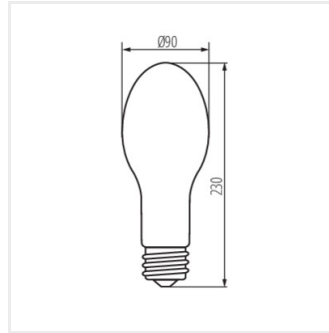
XLED HP D90E27 26W-NW



XLED HP D90E40 36W-NW



XLED HP D90E27 26W-NW



XLED HP D90E40 36W-NW

Létrehozás dátuma: 29.11.2024, 10:30

Fenntartjuk a műszaki változtatások bevezetésének jogát. A jelen anyagban található adatok jogi szempontból nem kötelező érvényűek.

Fotometria: adott termék vizsgálatakor elért eredmények.