

SENSQUARE

PIR mozgásérzékelő



[V] 220-240 AC	[Hz] 50	IP 54			 [m] max 8	 [lx] 3-2000
 °C -20+40		 [mm²] 0,75÷1,5	CE	EAC	UK CA	



SENSQUARE-W

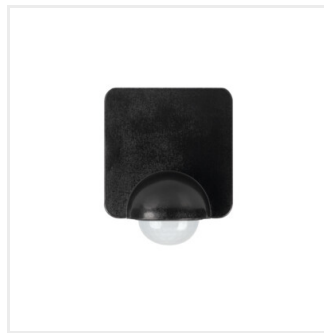


SENSQUARE-W	37368	1200	szelés: oldalfali	H360	10-15	PIR
SENSQUARE-B	37369	1200	szelés: oldalfali	H360	10-15	PIR

- Anyag: műanyag



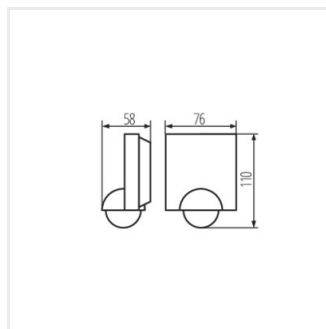
SENSQUARE-W



SENSQUARE-B

SENSQUARE

PIR mozgásérzékelő



SENSQUARE