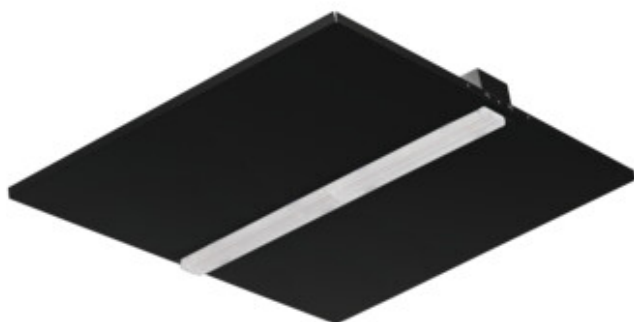


KIENO DALI LED P1

Oprawa biurowa LED podtynkowa



[V] 220-240 AC	[Hz] 50	 ≥30000	 50000	 ≤ 6x MacAdam	 80	 SMD
 DALI	 -	IP 20	 -	 5÷25	 -	 -
 0,5÷2,5	 0,5m	 CE	 UK CA			



KND-M6D-NW-B-P1



	Power (W)	Beam spread (lm)	Temperature (Tc [K])	Type	Beam diameter (mm)	Color
KND-M6D-NW-B-P1	37484	38	5450	4000	soczewka	60 czarny
KND-M6D-NW-W-P1	37472	38	5450	4000	soczewka	60 biały
KND-M6D-WW-B-P1	37478	38	5100	3000	soczewka	60 czarny
KND-M6D-WW-W-P1	37466	38	5100	3000	soczewka	60 biały
KND-M9D-NW-B-P1	37487	38	5350	4000	soczewka	90 czarny
KND-M9D-NW-W-P1	37475	38	5350	4000	soczewka	90 biały
KND-M9D-WW-B-P1	37481	38	5000	3000	soczewka	90 czarny
KND-M9D-WW-W-P1	37469	38	5000	3000	soczewka	90 biały

Kanlux KIENO LED to seria opraw z Fabryki Kanlux o wysokiej skuteczności świetlnej. Jest to funkcjonalne i energooszczędne rozwiązanie do oświetlenia wszelkiego rodzaju przestrzeni. Szczególnie polecana do powierzchni publicznych, biurowych i wszędzie tam gdzie potrzebna jest odpowiednio duża ilość światła. Szeroki zakres parametrów, nietuzinkowy wygląd oraz możliwość sterowania pozwala na zastosowania z instalacjami inteligentnego zarządzania oświetleniem nawet w najbardziej wymagających wnętrzach.

- Materiał obudowy: metal
- Materiał klosza: tworzywo sztuczne

KIENO DALI LED P1

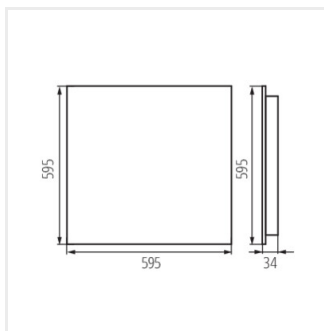
Oprawa biurowa LED podtynkowa



KND B P1



KND W P1



KND P1

