

## KIENO LED P3

Oprawa biurowa LED podtynkowa



[V] 220-240 AC	[Hz] 50	[h] ≥30000	[h] 50000	ellipse ≤6x MacAdam	Ra 80	SMD
		IP 20		[°C] 5÷25		
[mm <sup>2</sup> ] 1,5÷2,5	[m] 0,5m					



KN-L6D-NW-B-P3

	[W]	[lm]	Tc [K]	TYPE	[°]	
KN-L6D-NW-B-P3	<b>37507</b>	25	4400	4000	soczewka	60 czarny
KN-L6D-NW-W-P3	<b>37495</b>	25	4400	4000	soczewka	60 biały
KN-L6D-WW-B-P3	<b>37501</b>	25	4150	3000	soczewka	60 czarny
KN-L6D-WW-W-P3	<b>37489</b>	25	4150	3000	soczewka	60 biały
KN-L9D-NW-B-P3	<b>37510</b>	25	4300	4000	soczewka	90 czarny
KN-L9D-NW-W-P3	<b>37498</b>	25	4300	4000	soczewka	90 biały
KN-L9D-WW-B-P3	<b>37504</b>	25	4050	3000	soczewka	90 czarny
KN-L9D-WW-W-P3	<b>37492</b>	25	4050	3000	soczewka	90 biały

Kanlux KIENO LED to seria opraw z Fabryki Kanlux o wysokiej skuteczności świetlnej. Jest to funkcjonalne i energooszczędne rozwiązanie do oświetlenia wszelkiego rodzaju przestrzeni. Szczególnie polecana do powierzchni publicznych, biurowych i wszędzie tam gdzie potrzebna jest odpowiednio duża ilość światła. Szeroki zakres parametrów oraz nietuzinkowy wygląd pozwalają na zaspokojenie potrzeb nawet najbardziej wymagających wnętrz.

- Materiał obudowy: metal
- Materiał klosza: tworzywo sztuczne

Dokument utworzono: 02.04.2024, 16:08

Zastrzega się możliwość wprowadzenia zmian technicznych. Dane zawarte w tym katalogu nie są prawnie wiążące.

## KIENO LED P3

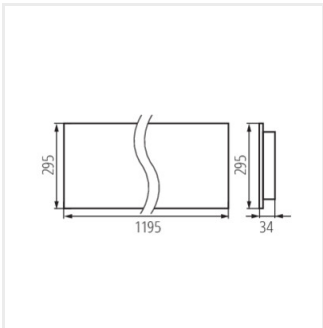
Oprawa biurowa LED podtynkowa



KN-B-P3



KN-W-P3



KN-P3

