

KIENO DALI LED P1D

Oprawa biurowa LED podtynkowa



[V] 220-240 AC	[Hz] 50	[h] ≥30000	[h] 50000	ellipse ≤ 6x MacAdam	Ra 80	SMD
DALI	⊕	IP 20	🏠	🌡️ 5÷25	📏	📦
[mm²] 0,5÷2,5	⊖ 0,5m	CE	UK CA			



	[W]	[lm]	Tc [K]	TYPE	[°]	
KNDU-S6D-NW-B-P1D	37557	19	3150	4000	soczewka	60 czarny
KNDU-S6D-NW-W-P1D	37551	19	3150	4000	soczewka	60 biały
KNDU-S6D-WW-B-P1D	37554	19	2950	3000	soczewka	60 czarny
KNDU-S6D-WW-W-P1D	37548	19	2950	3000	soczewka	60 biały

Kanlux KIENO LED to seria opraw z Fabryki Kanlux o wysokiej skuteczności świetlnej. Jest to funkcjonalne i energooszczędne rozwiązanie do oświetlenia wszelkiego rodzaju przestrzeni. Szczególnie polecana do powierzchni publicznych, biurowych i wszędzie tam gdzie potrzebna jest odpowiednio duża ilość światła. Ponadto oprawy cechuje nietuzinkowy wygląd oraz niski współczynnik olśnienia UGR, co jest dodatkowym atutem tego rozwiązania. Szeroki zakres parametrów w połączeniu z możliwością sterowania pozwala na zastosowania z instalacjami inteligentnego zarządzania oświetleniem nawet w najbardziej wymagających wnętrzach.

- Materiał obudowy: metal
- Materiał klosza: tworzywo sztuczne

KIENO DALI LED P1D

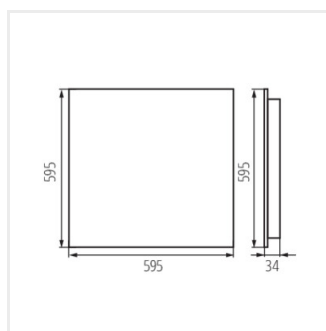
Oprawa biurowa LED podtynkowa



KNDU-B-P1D



KNDU-W-P1D



KNDU-P1D

