

## ARET

### Dekorációs keret



 12 AC; 12 DC; 220-240 AC						<b>IP</b> 20
	 5-25	 0,5m				<b>UK</b> <b>CA</b>



### ARET 1XMR16-W



ARET 1XMR16-W	<b>26720</b>	max 10	fehér / fekete	egy tengelyben	20
ARET 2XMR16-W	<b>26723</b>	2 x max 10	fehér / fekete	egy tengelyben	20
ARET DTO B/W	<b>38360</b>	max 10	fehér / fekete	egy tengelyben	20
ARET DTO W/W	<b>38361</b>	max 10	fehér	egy tengelyben	20
ARET DTO B/B	<b>38362</b>	max 10	fekete	egy tengelyben	20
ARET DTL B/W	<b>38363</b>	max 10	fehér / fekete	egy tengelyben	20
ARET DTL W/W	<b>38364</b>	max 10	fehér	egy tengelyben	20
ARET DTL B/B	<b>38365</b>	max 10	fekete	egy tengelyben	20
ARET 2xDTL B/W	<b>38366</b>	2 x max 10	fehér / fekete	egy tengelyben	20
ARET 2xDTL W/W	<b>38367</b>	2 x max 10	fehér	egy tengelyben	20
ARET 2xDTL B/B	<b>38368</b>	2 x max 10	fekete	egy tengelyben	20

A Kanlux ARET családba alumínium ötvözetből és acéllemezből készült dekorációs keretek tartoznak. Lehetőséget nyújt az adott helyiségben tervezett világításnak megfelelő fényforrás kiválasztására. A Kanlux ARET lakások, bárók, éttermek, valamint minden olyan hely kiegészítő megvilágításaként szolgálhat, ahol ki szeretnénk emelni az adott helyiség egy érdekes részletét.

- Díszítőgyűrű kerámia lámpafoglatat nélkül
- Lámpaház anyaga: alumínium ötvözet

Létrehozás dátuma: 03.09.2024, 14:55

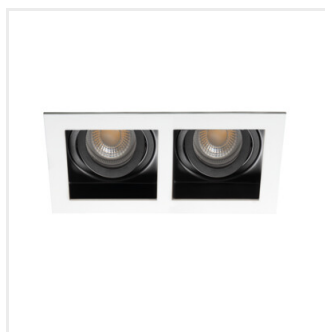
Fenntartjuk a műszaki változtatások bevezetésének jogát. A jelen anyagban található adatok jogi szempontból nem kötelező érvényűek.

## ARET

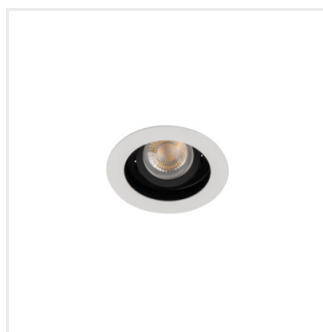
Dekorációs keret



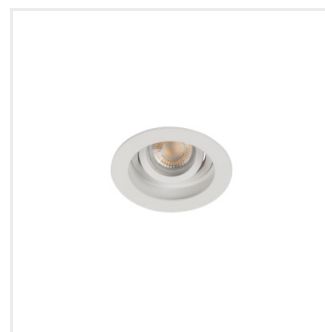
ARET 1XMR16-W



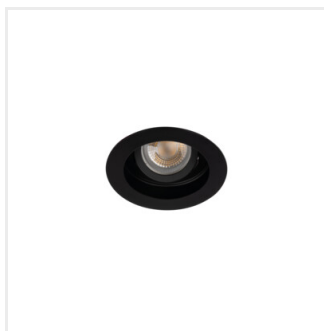
ARET 2XMR16-W



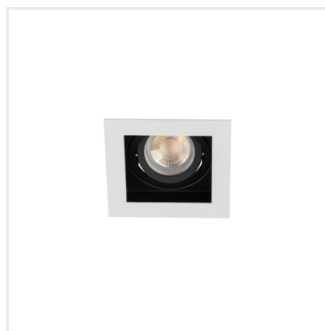
ARET DTO B/W



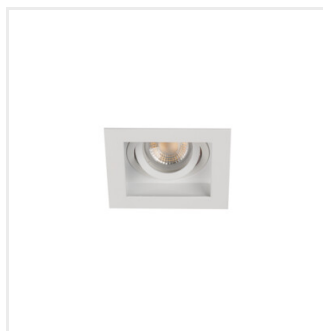
ARET DTO W/W



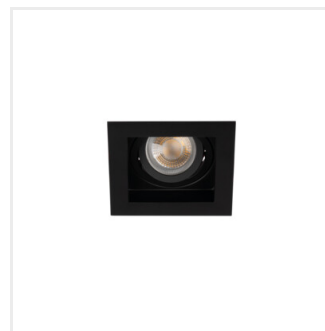
ARET DTO B/B



ARET DTL B/W



ARET DTL W/W



ARET DTL B/B



ARET 2xDTL B/W



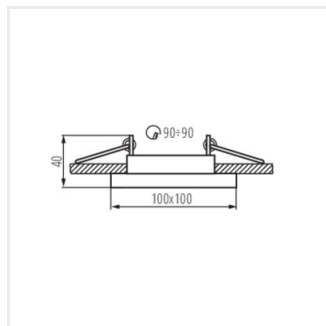
ARET 2xDTL W/W



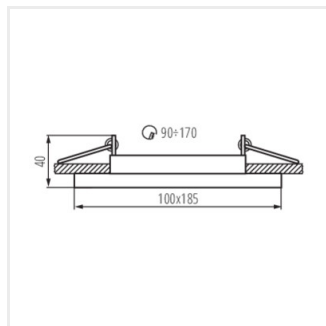
ARET 2xDTL B/B

## ARET

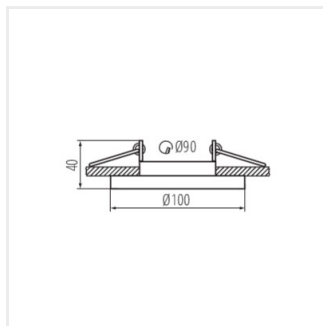
### Dekorációs keret



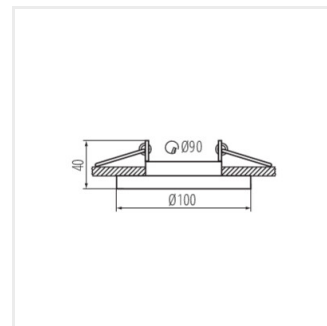
ARET 1XMR16



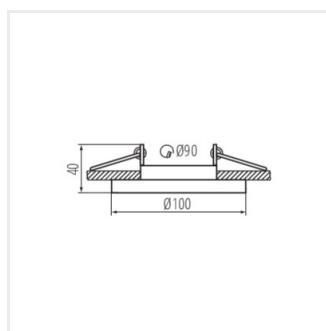
ARET 2XMR16



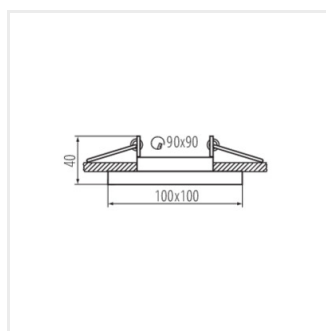
ARET DTO B/W



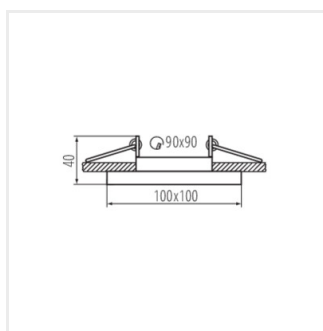
ARET DTO W/W



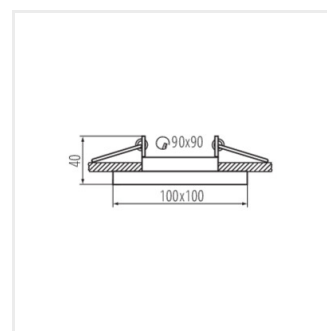
ARET DTO B/B



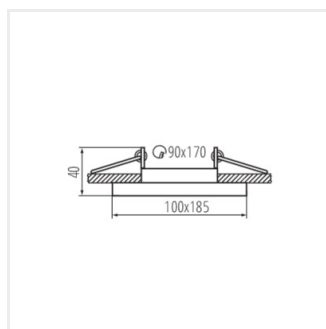
ARET DTL B/W



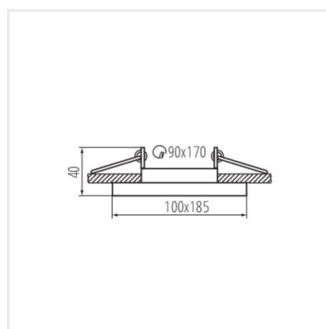
ARET DTL W/W



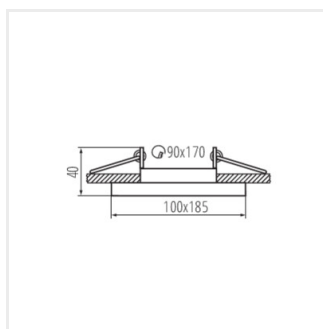
ARET DTL B/B



ARET 2xDTL B/W



ARET 2xDTL W/W



ARET 2xDTL B/B