

Kanlux



Kanlux XLED C35

A Kanlux XLED egyesíti a hagyományos izzók és a modern LED fényforrások legjobb tulajdonságait. Ezért állítjuk azt róla, hogy ez az első igazi "LED izzó". Hagyományos izzó alakú üveg test és a LED diódák olyan elhelyezése jellemzi, hogy a fény minden irányban terjed, a világítási szög pedig eléri akár a 320 fokot!



HIGH
lumen

up to

150 $\frac{\text{lm}}{\text{W}}$

[V] 220-240 AC	[Hz] 50	FILAMENT	360° Φ_{use}	ellipse $\leq 6x$ hártyán	Ra 80	[h] 15000
		CE	EAC	UK CA		



XLED C35E14 2,5W



XLED C35E14 2,5W-WW	29617	2,5	25	250	2700	320	E14	≥15000	F
XLED C35E14 4,5W-WW	29618	4,5	40	470	2700	320	E14	≥15000	F
XLED C35E14 4,5W-NW	29619	4,5	40	470	4000	320	E14	≥15000	F
XLED C35 E14 6W-WW	35272	6	60	806	2700	320	E14	≥25000	E
XLED C35 E14 6W-NW	35273	6	60	806	4000	320	E14	≥25000	E
XLED C35E14 7W-WW	38416	7	75	1055	2700	320	E14	≥25000	D
XLED C35E14 7W-NW	38417	7	75	1055	4000	320	E14	≥25000	D
XLED C35E14 7W-CW	38418	7	75	1055	6500	320	E14	≥25000	D



XLED C35E14 2,5W



XLED C35E14 4,5W



XLED C35E14 4,5W-NW



XLED C35 E14 6W-WW



XLED C35 E14 6W-NW



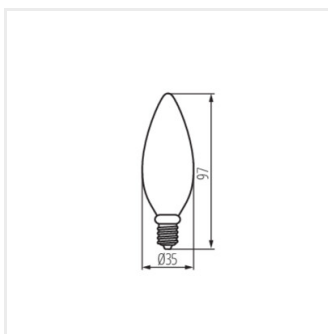
XLED C35E14 7W-WW



XLED C35E14 7W-NW



XLED C35E14 7W-CW



XLED C35 E14

Létrehozás dátuma: 14.11.2024, 09:54

Fenntartjuk a műszaki változtatások bevezetésének jogát. A jelen anyagban található adatok jogi szempontból nem kötelező érvényűek.

Fotometria: adott termék vizsgálatokor elért eredmények.