

# Kanlux



## Kanlux MAH MAX

A Kanlux MAH LED MAX egy por- és páramentes lámpatest, amelyet komoly igényekkel rendelkező felhasználók számára terveztek. Kivételes fényhasznosítás jellemzi: 160 lm/W. A Kanlux MAH LED MAX lámpatestet könnyű és gyors összeszerelés (a gyorscsatlakozóknak is köszönhetően) és sorolhatóság jellemzi. A Kanlux MAH LED MAX lámpatestek bordázott búrával rendelkeznek, amely növeli a fényáramot. A lámpatest kivételes minőségét 5 év garancia támasztja alá.

- 5 év garancia a weblapon elérhető garancianyilatkozatnak megfelelően



WARRANTY  
5 years

IP  
65

up to

160  $\frac{\text{lm}}{\text{W}}$

 220-240 AC	 50	 $\geq 25000$	 50000	 ellipse $\leq 6x$ MacAdam	 Ra 80	 SMD
 No flame	 Square	 IP 65	 House	 -20÷40	 IK 08	
 Box	 l=2,5	 0,5m	 CE	 EAC	 UK CA	 Recycling



MAH MAX 19W 06 NW RYF



MAH MAX 19W 06 NW RYF	<b>38463</b>	19	3050	4000	110	szürke
MAH MAX 38W 12 NW RYF	<b>38464</b>	38	6080	4000	110	szürke
MAH MAX 48W 15 NW RYF	<b>38465</b>	48	7680	4000	110	szürke
MAH MAX 38W12NW RYF B	<b>38469</b>	38	6080	4000	110	fekete



MAH MAX 19W 06 NW RYF



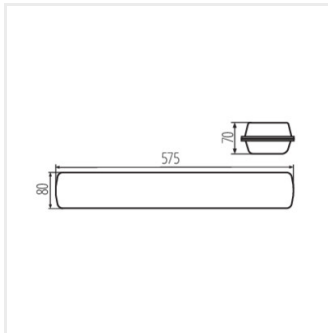
MAH MAX 38W 12 NW RYF



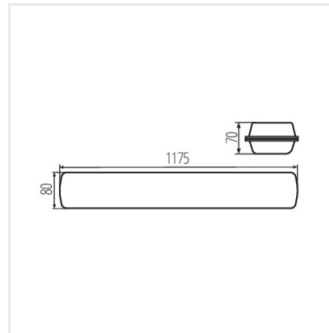
MAH MAX 48W 15 NW RYF



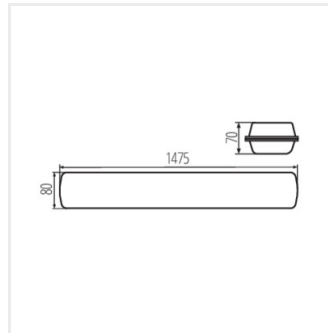
MAH MAX 38W12NW RYF  
B



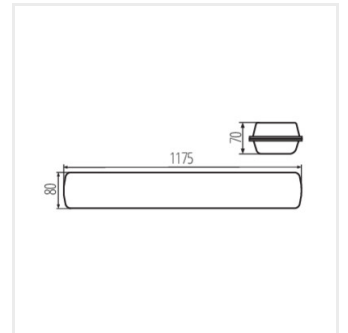
MAH MAX 19W 06 NW RYF



MAH MAX 38W 12 NW RYF



MAH MAX 48W 15 NW RYF



MAH MAX 38W12NW RYF  
B

Létrehozás dátuma: 31.10.2024, 15:15

Fenntartjuk a műszaki változtatások bevezetésének jogát. A jelen anyagban található adatok jogi szempontból nem kötelező érvényűek.

Fotometria: adott termék vizsgálatakor elért eredmények.