

KRD10-2

Wyłącznik różnicowo-prądowy, 2P



KRD10-2/25/30-B

[Hz] 50	[mm ²] do 35	[°C] -25÷40	IP 20	2P	2	TH 35
Ui [V] 400	CE	EAC	VDE	CCC PK	↓	

[V] In [A] I_{Δn} [mA] Typ zabezpieczenia różnicowoprądowego []

KRD10-2/25/30-B	38530	230 AC	25	30	B	3
KRD10-2/40/30-B	38531	230 AC	40	30	B	3
KRD10-2/63/30-B	38532	230 AC	63	30	B	3
KRD10-2/25/100-B	38533	230 AC	25	100	B	3
KRD10-2/40/100-B	38534	230 AC	40	100	B	3
KRD10-2/63/100-B	38535	230 AC	63	100	B	3
KRD10-2/25/300-B	38536	230 AC	25	300	B	3
KRD10-2/40/300-B	38537	230 AC	40	300	B	3
KRD10-2/63/300-B	38538	230 AC	63	300	B	3

Wyłączniki różnicowoprądowe typu B są stosowane w miejscach, gdzie mogą występować prądy różnicowe DC, na przykład w trójfazowych układach prostowniczych, w układach ładowania pojazdów elektrycznych a także przy mikroźródłach energii takich jak panele słoneczne.

Jest to technologia, która najbardziej zbliża nas do zapewnienia pełnej ochrony przed wszystkimi znanymi typami prądów różnicowych - wyłączniki typu B funkcjonalnie obejmują inne typy (AC, A, F).

KRD10-2

Wyłącznik różnicowo-prądowy, 2P

Standardowe wyłączniki różnicowoprądowe typu B wykrywają prądy różnicowe obejmujące prąd przemienny, stały zmienny i pulsujący (do częstotliwości 1000Hz) oraz prąd stały wygładzony.



KRD10-2/25/30-B



KRD10-2/40/30-B



KRD10-2/63/30-B



KRD10-2/25/100-B



KRD10-2/40/100-B



KRD10-2/63/100-B



KRD10-2/25/300-B



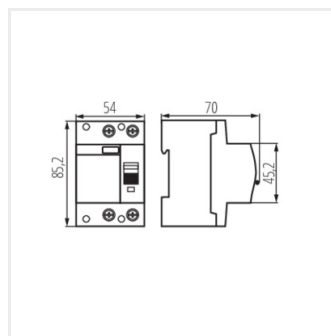
KRD10-2/40/300-B



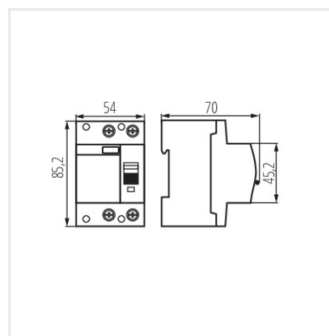
KRD10-2/63/300-B

KRD10-2

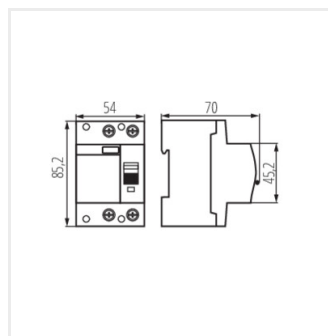
Wyłącznik różnicowo-prądowy, 2P



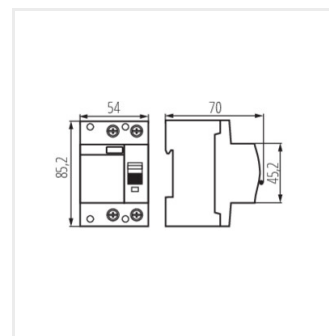
KRD10-2/25/30-B



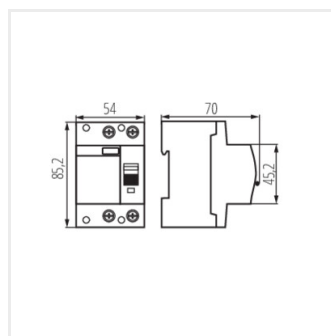
KRD10-2/40/30-B



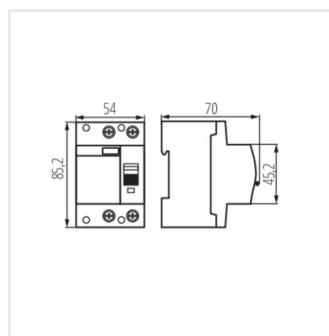
KRD10-2/63/30-B



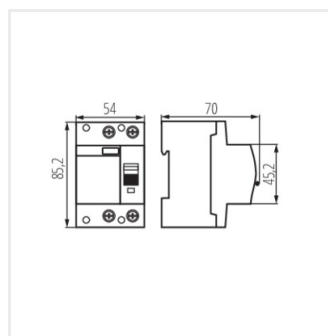
KRD10-2/25/100-B



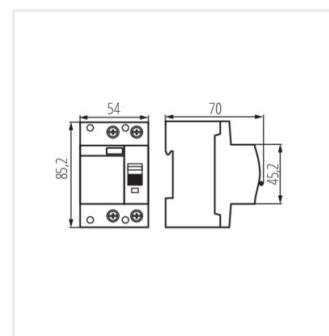
KRD10-2/40/100-B



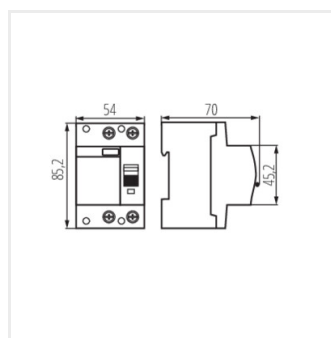
KRD10-2/63/100-B



KRD10-2/25/300-B



KRD10-2/40/300-B



KRD10-2/63/300-B