

Kanlux

Kanlux FL STADER



[V] 220-240 AC	[Hz] 50	 ≥30000	 100000	 ≤ 6x MacAdam	 Ra 70	 SMD
		IP 66		 -25÷40	 IK 10	
	 1	 1m		CE	EAC	UK CA



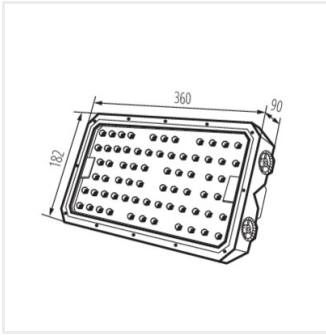
FL STADER 200W 60D NW



FL STADER 200W 60D NW	38600	200	30000	33500	4000	60	szürke	C
-----------------------	--------------	-----	-------	-------	------	----	--------	---



FL STADER 200W 60D NW



FL STADER 200W 60D NW

Tartozékok

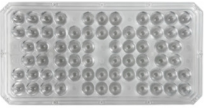
38601 FLS BRACKET Uchwyt montażowy FLS BRACKET (38601) do oprawy FL STADER 200W (38600)



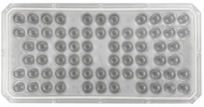
38602 FLS CON ELE Łącznik FLS CON ELE (38602) do oprawy FL STADER 200W (38600)



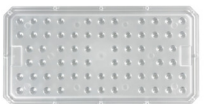
38603 FLS LENS 20D Soczewki FLS LENS 20D (38603) z kątem 20 stopni do oprawy FL STADER 200W (38600)



38604 FLS LENS 40D Soczewki FLS LENS 40D (38604) z kątem 40 stopni do oprawy FL STADER 200W (38600)



38605 FLS LENS 90D Soczewki FLS LENS 90D (38605) z kątem 90 stopni do oprawy FL STADER 200W (38600)



Létrehozás dátuma: 20.11.2024, 15:45

Fenntartjuk a műszaki változtatások bevezetésének jogát. A jelen anyagban található adatok jogi szempontból nem kötelező érvényűek.

Fotometria: adott termék vizsgálatkor elért eredmények.