


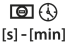



ROLF JQ

MW mozgásérzékelő



ROLF JQ-L

						
ROLF JQ-L	08820	1200	szerelés: oldalfali, szerelés: mennyezeti, szerelés: talajra	H360/V160	5-12	mikrohullámú
ROLF JQ-O	08821	1200	szerelés: mennyezeti	H360/V160	6-12	mikrohullámú
ROLF MINI JQ-L	08822	1200	szerelés: oldalfali, szerelés: mennyezeti, szerelés: talajra	H360/V140	10-30	mikrohullámú

A Kanlux ROLF JQ egy mozgásérzékelő, melynek maximális hatótávolsága 8 méter. Maximális vízszintes működési szöge 360 fok. Beállítható a világítási idő és az a környezeti fényerősség, amelynél a berendezés működik.

- a mozgásérzékelő maximális vízszintes érzékelési tartománya 360°
- beállítható a környezeti megvilágítás szintje, amelynél a berendezés üzemel
- az érzékenység 2...2000lx között állítható
- mozgásérzékelés 0,3...3m/s (1...10km/h)



ROLF JQ-L



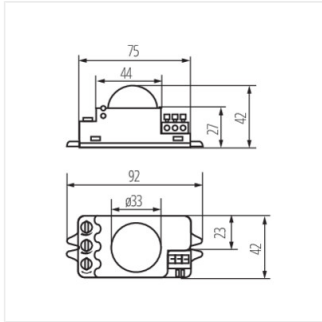
ROLF JQ-O



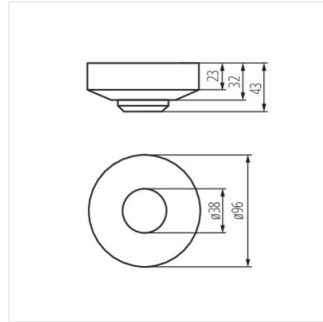
ROLF MINI JQ-L

ROLF JQ

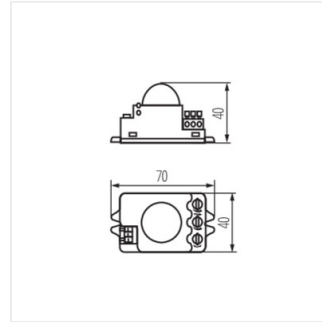
MW mozgásérzékelő



ROLF JQ-L



ROLF JQ-O



ROLF MINI JQ-L