

KRO6

Interruttore magnetotermico differenziale 6kA 2P



KRO6-2/B16/30

[V] 230 AC	[Hz] 50	[mm²] 10÷16	[°C] -25÷40	IP 20	2	2P
2	TH 35	U_i [V] 400	CE	EAC	UK CA	

In [A] **I_{Δn} [mA]** Tipo di protezione differenziale

	In [A]	I_{Δn} [mA]	Tipo di protezione differenziale		
KRO6-2/B16/30	23210	B 16	30	AC	
KRO6-2/B25/30	23211	B 25	30	AC	
KRO6-2/B16/30-A	23212	B 16	30	A	
KRO6-2/B10/30	23213	B 10	30	AC	
KRO6-2/B10/30-A	23214	B 10	30	A	
KRO6-2/C10/30	23215	C 10	30	AC	
KRO6-2/C10/30-A	23216	C 10	30	A	
KRO6-2/C16/30	23217	C 16	30	AC	
KRO6-2/C16/30-A	23218	C 16	30	A	
KRO6-2/B20/30	23219	B 20	30	AC	
KRO6-2/B6/30	23220	B 6	30	AC	
KRO6-2/C25/30	23221	C 25	30	AC	
KRO6-2/C32/30	23222	C 32	30	AC	
KRO6-2/C25/30-A	23223	C 25	30	A	
KRO6-2/C32/30-A	23224	C 32	30	A	
KRO6-2/B20/30-A	23262	B 20	30	A	
KRO6-2/C20/30	23263	C 20	30	AC	
KRO6-2/C20/30-A	23264	C 20	30	A	

KRO6

Interruttore magnetotermico differenziale 6kA 2P

L'interruttore magnetotermico differenziale ha la funzione di interrompere il flusso di energia quando avviene un contatto diretto o indiretto e si verifica una dispersione di corrente, oppure quando si presenta un sovraccarico. Conformità a: EN 61009-1. Potere di interruzione nominale: 6kA secondo EN60898-1.



KRO6-2/B16/30



KRO6-2/B25/30



KRO6-2/B16/30-A



KRO6-2/B10/30



KRO6-2/B10/30-A



KRO6-2/C10/30



KRO6-2/C10/30-A



KRO6-2/C16/30



KRO6-2/C16/30-A



KRO6-2/B20/30



KRO6-2/B6/30



KRO6-2/C25/30

KRO6

Interruttore magnetotermico differenziale 6kA 2P



KRO6-2/C32/30



KRO6-2/C25/30-A



KRO6-2/C32/30-A



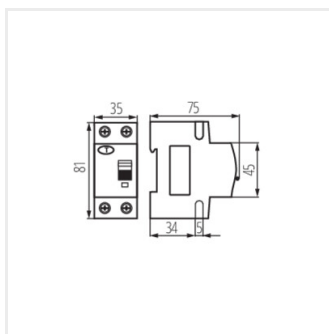
KRO6-2/B20/30-A



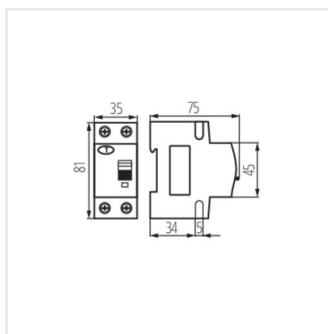
KRO6-2/C20/30



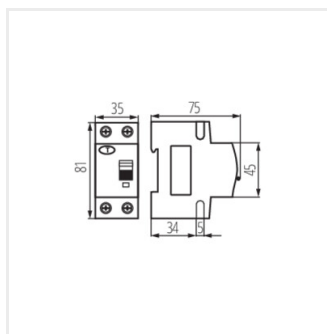
KRO6-2/C20/30-A



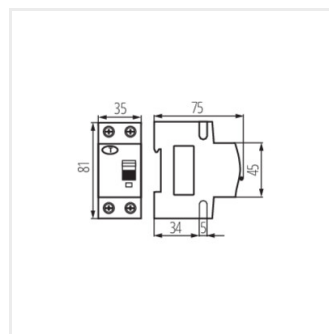
KRO6-2/B16/30



KRO6-2/B25/30



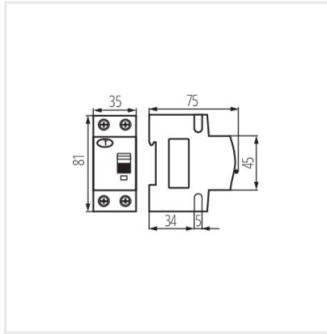
KRO6-2/B16/30-A



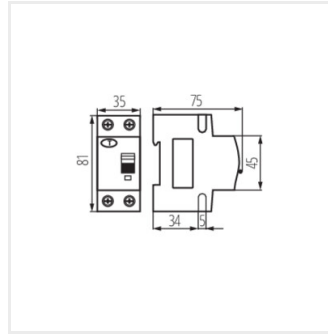
KRO6-2/B10/30

KRO6

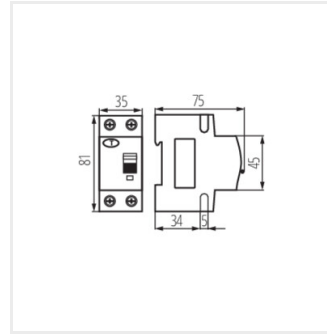
Interruttore magnetotermico differenziale 6kA 2P



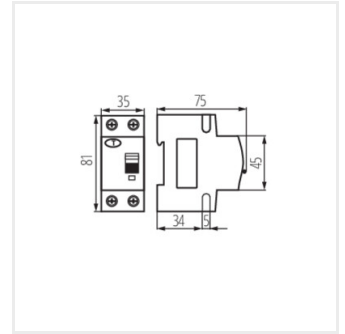
KRO6-2/B10/30-A



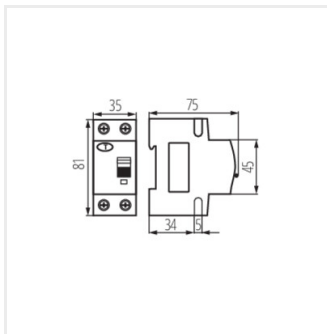
KRO6-2/C10/30



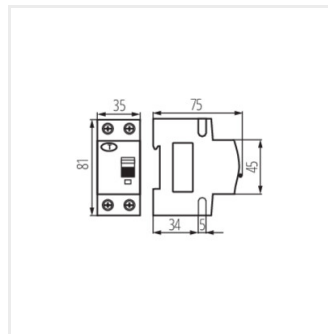
KRO6-2/C10/30-A



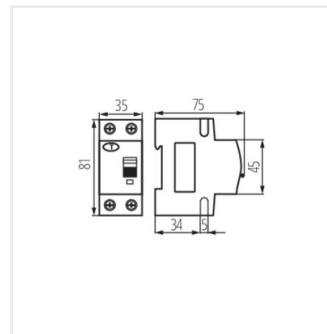
KRO6-2/C16/30



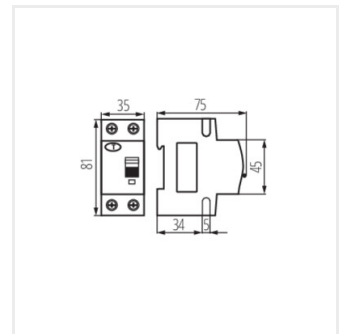
KRO6-2/C16/30-A



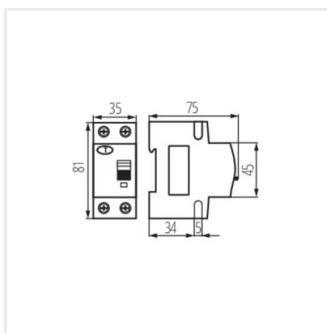
KRO6-2/B20/30



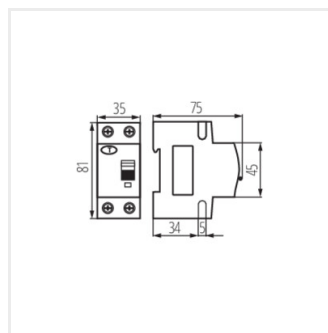
KRO6-2/B6/30



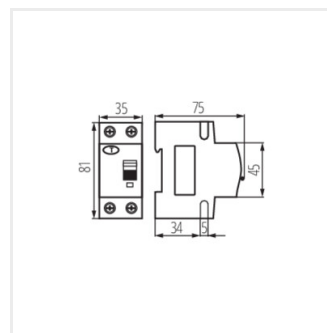
KRO6-2/C25/30



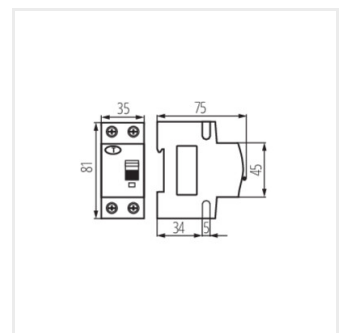
KRO6-2/C32/30



KRO6-2/C25/30-A



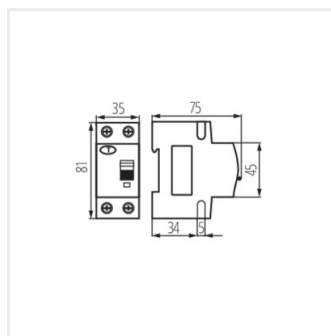
KRO6-2/C32/30-A



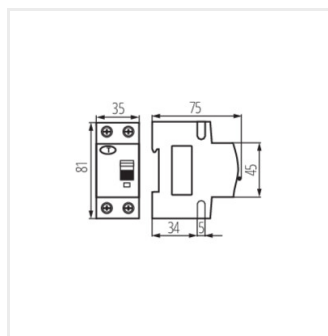
KRO6-2/B20/30-A

KRO6

Interruttore magnetotermico differenziale 6kA 2P



KRO6-2/C20/30



KRO6-2/C20/30-A