

Kanlux



Kanlux ALER JQ

Kanlux ALER JQ è il sensore di movimento con un campo massimo di rilevamento del movimento pari a 12 metri. È possibile regolare sia il tempo di illuminazione che il livello di illuminamento esterno a cui il sensore funziona.



[V] 220-240 AC	[Hz] 50	IP 44			 3-2000	 -20÷40
	 1÷2,5	CE	EAC	UK CA		



ALER JQ-30-W



ALER JQ-30-W	00460	1200	montaggio a parete	H160/V20	8-7	PIR	max 12
ALER JQ-30-B	00461	1200	montaggio a parete	H160/V20	8-7	PIR	max 12
ALER JQ-30-B/B	23458	1200	montaggio a parete	H160/V20	8-8	PIR	max 10



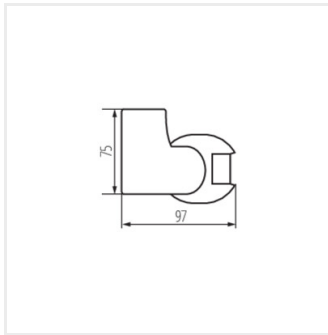
ALER JQ-30-W



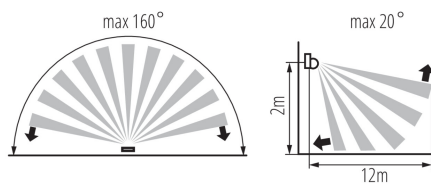
ALER JQ-30-B



ALER JQ-30-B/B



ALER JQ-30



Data di emissione: 04.02.2025, 13:55

Ci riserviamo la possibilità di introdurre delle modifiche tecniche. I dati contenuti in questo materiale non sono legalmente vincolanti.

Fotometria: risultati conseguiti durante l'esame di una singola unità del prodotto.

Kanlux S.A. ul. Objazdowa 1-3, 41-922 Radzionków, Poland kanlux@kanlux.com

