

IMBER LED

Faretto incasso LED

**IP
65**



[W] 12 DC	≥ 20000	(h) 30000	ellipse $\leq 6x$ Macadam	Ra 80	SMD	
III	IP 65		(°C) -20+50			[mm] Ø27
0,1m						

IMBER LED NW



	[W]		[lm]	[°]	Tc [K]	
IMBER LED NW	23520	1	alluminio	40	105	4000
IMBER LED CW	23521	1	alluminio	40	105	6500
IMBER LED WW	23522	1	alluminio	40	105	3000

Kanlux IMBER LED è un faretto incasso a tenuta stagna. Uno dei suoi vantaggi è la bassa temperatura d'esercizio che lo rende ideale da montare senza alcun ostacolo anche sul legno. La costruzione dell'apparecchio unica nel suo genere si traduce in un'uniforme emissione luminosa, e l'impiego dei LED garantisce bassi consumi energetici. Kanlux IMBER LED ha un grado Ip 65 ed è disponibile con luce neutra o fredda.

- Materiale del corpo: alluminio
- Diffusore: plastica

IMBER LED

Faretto incasso LED



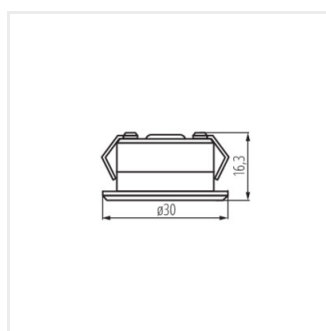
IMBER LED NW



IMBER LED CW



IMBER LED WW



IMBER LED