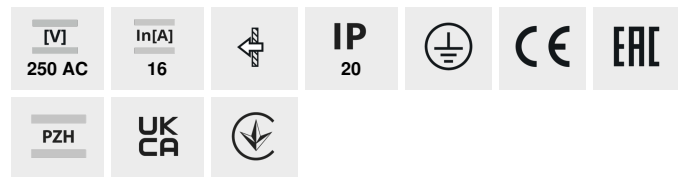


## LOGI 02-1270

Gniazdo zasilające podwójne Schuko, kompletne



LOGI 02-1270-102 bi



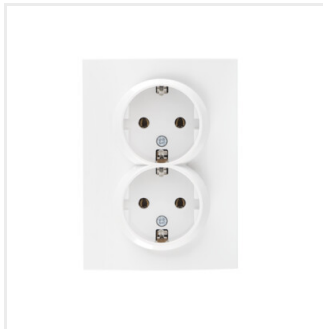
LOGI 02-1270-102 bi	<b>25095</b>	biały
LOGI 02-1270-103 kr	<b>25154</b>	kremowy
LOGI 02-1270-143 sr	<b>25213</b>	srebrny
LOGI 02-1270-141 gr	<b>25272</b>	grafitowy
LOGI 02-1270-142 cm	<b>33609</b>	czarny mat

Gniazdo wtyczkowe podwójne z uziemieniem (Schuko) umożliwia zasilenie obwodu elektrycznego o maksymalnym obciążeniu 16A. Gniazdo kompletne nie wymaga dodatkowej ramki.

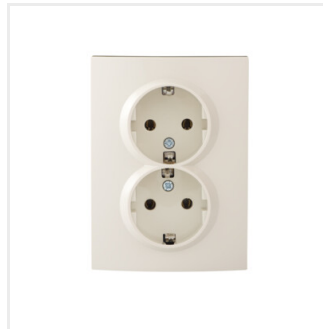
- Atest PZH: Numer B.BK.60112.0276.2022, ważny do 2027-11-08
- Tworzywo: ABS

## LOGI 02-1270

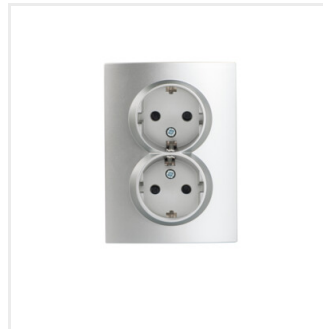
Gniazdo zasilające podwójne Schuko, kompletne



LOGI 02-1270-102 bi



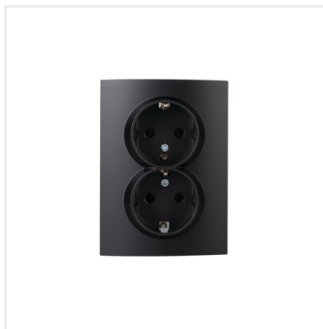
LOGI 02-1270-103 kr



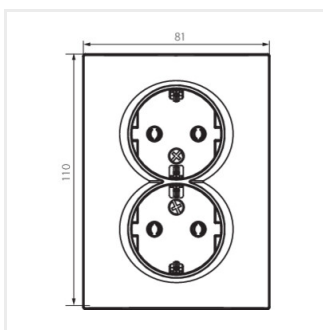
LOGI 02-1270-143 sr



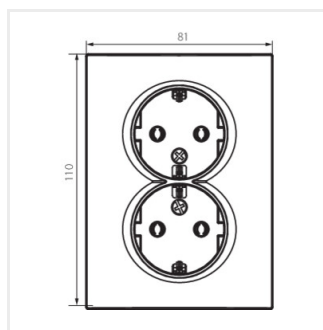
LOGI 02-1270-141 gr



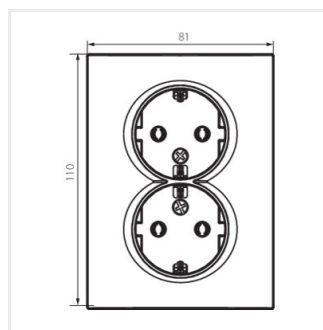
LOGI 02-1270-142 cm



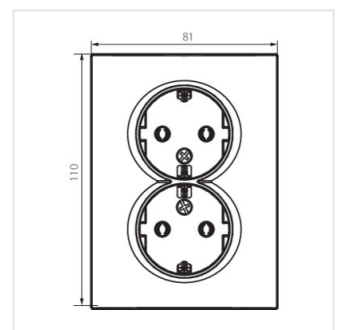
LOGI 02-1270-102 bi



LOGI 02-1270-103 kr



LOGI 02-1270-143 sr

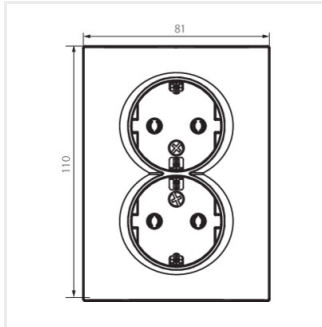


LOGI 02-1270-141 gr

## LOGI 02-1270

---

Gniazdo zasilające podwójne Schuko, kompletne



LOGI 02-1270-142 cm