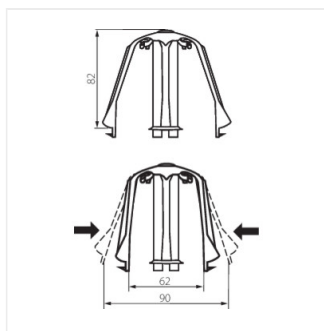




SC-1 **25590** nero

- Materiale: poliammide 6.6 rinforzato con fibra di vetro



SC-1