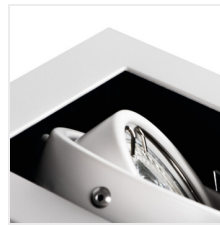
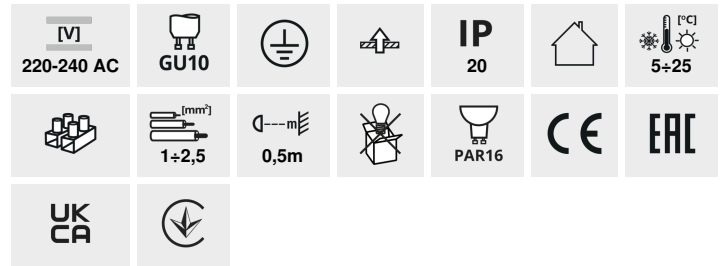
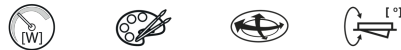


MERIL

Faretto decorativo orientabile



MERIL DLP-50-W



| | | | | | |
|-----------------|--------------|------------|--------|-------------|-------|
| MERIL DLP-50-W | 26480 | max 10 | bianco | su due assi | 30/30 |
| MERIL DLP-250-W | 26481 | 2 x max 10 | bianco | su due assi | 30/30 |

Kanlux MERIL sono faretti incasso di tipo downlight con una sorgente luminosa intercambiabile. Gli apparecchi sono disponibili nelle versioni a uno o due punti luce e la loro caratteristica fondamentale è la possibilità di orientarli liberamente.

- Materiale del corpo: metallo

MERIL

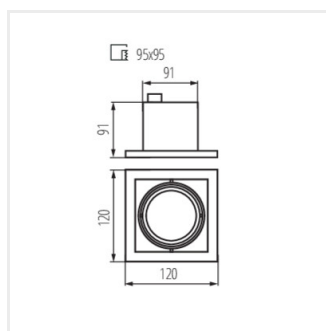
Faretto decorativo orientabile



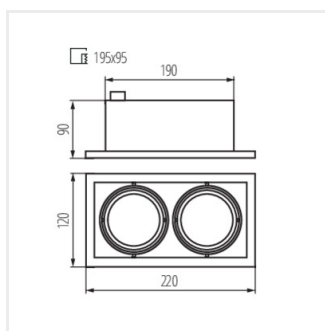
MERIL DLP-50-W



MERIL DLP-50-W



MERIL DLP-50



MERIL DLP-250