

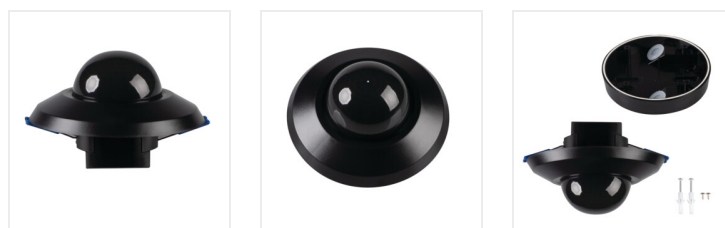
Kanlux



Kanlux SENTO-O

Kanlux SENTO-O è un sensore elettronico di movimento rilevamento. La sua eccezionalità sta nel fatto che altrettanti poiché in un sensore sono installati tre rilevatori a infrarossi. Questo garantisce una sensibilità senza precedenti e te lo permette per catturare anche il minimo movimento. Kanlux SENTO, per le sue caratteristiche uniche, viene definito presenza sensori. Il vantaggio aggiuntivo è l'installazione universale - da incasso e da superficie.

[V] 220-240 AC	[Hz] 50	IP 44/20			 3-2000	 -20÷40
	 0,75÷1,5	 Ø60-70	CE	EAC	UK CA	



SENTO-O-WT-B/B



Model	Code	Power	Mounting	Height	Time	Sensors	Range
SENTO-O-WT-B/B	26822	2000	montaggio a soffitto, per montaggio a incasso nel soffitto	H360	10-30	3xPIR	max 17
SENTO-O-WT-W	37366	2000	montaggio a soffitto, per montaggio a incasso nel soffitto	H360	10-30	3xPIR	max 20
SENTO-O-WT-B	37367	2000	montaggio a soffitto, per montaggio a incasso nel soffitto	H360	10-30	3xPIR	max 20



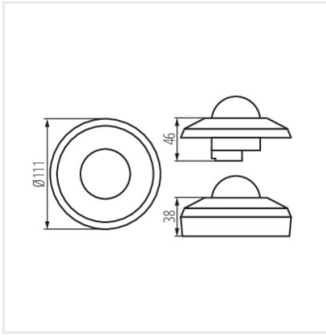
SENTO-O-WT-B/B



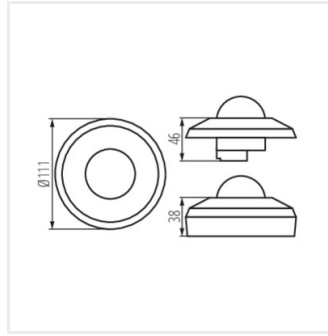
SENTO-O-WT-W



SENTO-O-WT-B



SENTO-O-WT-B/B



SENTO-O-WT

Data di emissione: 01/2023, 10:52

Ci riserviamo la possibilità di introdurre delle modifiche tecniche. I dati contenuti in questo materiale non sono legalmente vincolanti.

Fotometria: risultati conseguiti durante l'esame di una singola unità del prodotto.

Kanlux S.A. ul. Objazdowa 1-3, 41-922 Radzionków, Poland kanlux@kanlux.com

