

TP SLIM LED

Plafoniera led lineare



up to
110 $\frac{\text{lm}}{\text{W}}$



[V] 220-240 AC	[Hz] 50	≥ 20000	25000	ellipse $\leq 6^\circ$ MacAdam	Ra 80	SMD
		IP 65		$-20 \div 40$		IK 08
	$1-2,5$	0,5m	CE	EAC	UK CA	



		$[W]$	$[lm]$	$T_c [K]$	$[^\circ]$	
TP SLIM LED 40W-NW	27115	40	4400	4000	X145/Y110	bianco
TP SLIM LED 50W-NW	27116	50	5500	4000	X145/Y110	bianco

Kanlux SLIM è una plafoniera stagna che può essere montata a soffitto o a sospensione. La comodità del montaggio è garantita dalle staffe regolabili e dagli innesti rapidi. Grazie al grado di protezione IP65 e la resistenza agli urti IK 08 è possibile utilizzare l'apparecchio in luoghi come locali industriali, magazzini, parcheggi e garage.

- Materiale del corpo: plastica
- Materiale del diffusore: plastica

TP SLIM LED

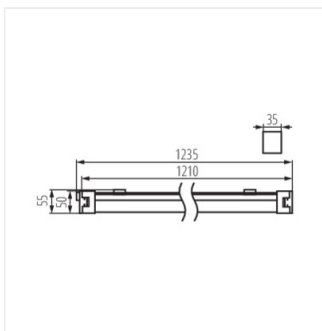
Plafoniera led lineare



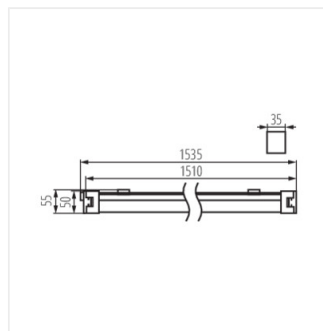
TP SLIM LED 40W-NW



TP SLIM LED 50W-NW



TP SLIM LED 40W-NW



TP SLIM LED 50W-NW