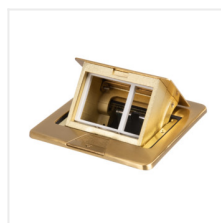
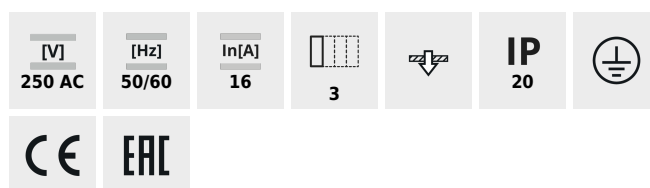


BIURO+

Scatola da pavimento



BIURO+ 04-0031-100



BIURO+ 04-0031-100	28306	ottone opaco	3
BIURO+ 04-0032-100	28307	acciaio inox	3
BIURO+ 04-0033-100	28308	ottone opaco	3
BIURO+ 04-0034-100	28309	alluminio	3

La scatola metallica da pavimento BIURO plus è progettata per il montaggio nei pavimenti in gettata. È una scatola per un modulo e mezzo 45 completo oppure tre mezzi moduli 22,5. In dotazione alla scatola viene fornito il coperchio di protezione, da utilizzare in caso di lavori di rifinitura della gettata. Il coperchio delle scatole è dotato di un sistema di rilascio, che aziona il meccanismo a molla e apre la scatola. La scatola rotonda della serie BIURO plus è disponibile in due colori.

BIURO+

Scatola da pavimento



BIURO+ 04-0031-100



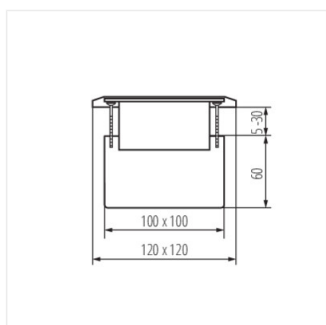
BIURO+ 04-0032-100



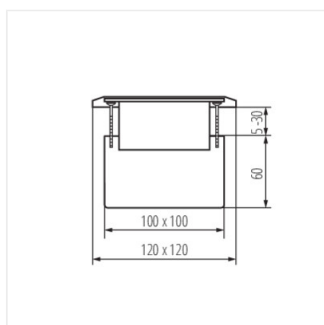
BIURO+ 04-0033-100



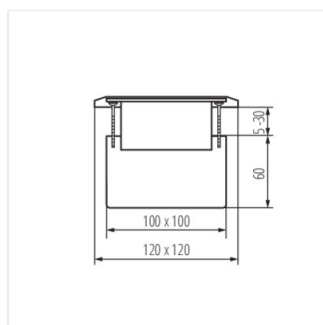
BIURO+ 04-0034-100



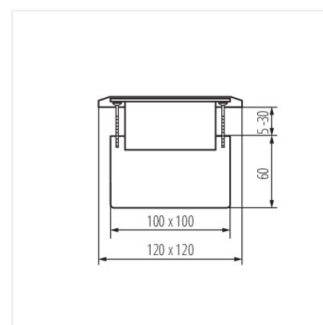
BIURO+ 04-0031-100



BIURO+ 04-0032-100



BIURO+ 04-0033-100



BIURO+ 04-0034-100