

# Kanlux



## Kanlux STATO HI LED

Kanlux STATO HI LED è un proiettore portatile ad alta tenuta (IP65). Consigliato come illuminazione per lavori di ristrutturazione o costruzione. Il comodo treppiede orientabile consente di illuminare la superficie su più piani. Ha un indice di resa cromatica più elevato rispetto alla maggior parte dei proiettori (CRI = 80) e conseguentemente una migliore visibilità del colore della superficie illuminata. Il modello Kanlux STATO HI LED ha anche un'elevata efficienza luminosa pari a - 120lm/ W. Il set include un cavo di 2 metri con spina.

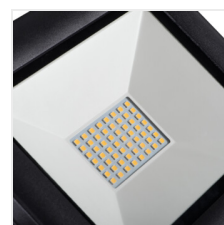
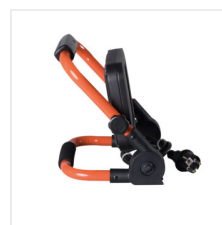
- Vetro: vetro temperato
- Materiale del braccio: metallo

IP  
65

HI  
GH  
efficacy



[V] 220-240 AC	[Hz] 50	$\Phi_{use}$ 120°	[°] 120	$\geq 15000$	[h] 25000	+ ellipse $\leq 6x$ MacAdam
$R_a$ 80	SMD			IP 65		[°C] -20÷35
	[°] 330	IK 07		[m] 2	[mm] 1	$\varnothing$ ---m 1m
	CE	EAC	UK CA			



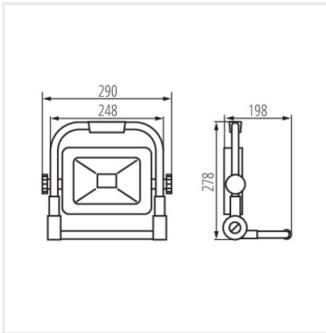
STATO HI LED 50W-B



STATO HI LED 50W-B	29225	50	6000	4000	nero
--------------------	-------	----	------	------	------



STATO HI LED 50W-B



STATO HI LED 50W-B

Data di emissione: 05.12.2024, 09:00

Ci riserviamo la possibilità di introdurre delle modifiche tecniche. I dati contenuti in questo materiale non sono legalmente vincolanti.

Fotometria: risultati conseguiti durante l'esame di una singola unità del prodotto.