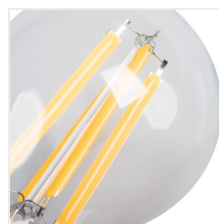
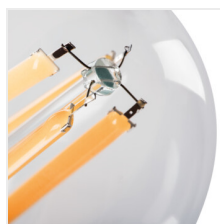
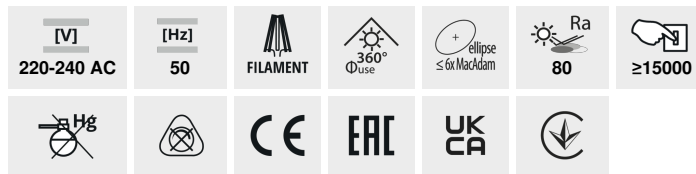


XLED A60

Lampadina led



XLED A60 4,5W-WW



	PoN	[W]	[lm] Φuse	Tc [K]	Beam angle	Filament	Lifetime [h]	Efficacy [lm/W]	
XLED A60 4,5W-WW	29600	4,5	40	470	2700	320	E27	15000	F
XLED A60 7W-WW	29601	7	60	810	2700	320	E27	15000	E
XLED A60 7W-NW	29602	7	60	810	4000	320	E27	15000	E
XLED A60 7W-CW	29603	7	60	810	6500	320	E27	15000	E
XLED A60 8W-WW	29604	8	75	1055	2700	320	E27	15000	E
XLED A60 10W-WW	29605	10	99	1520	2700	320	E27	10000	D
XLED A60 10W-NW	29606	10	99	1520	4000	320	E27	10000	D
XLED A60 4,5W-NW	33099	4,5	40	470	4000	320	E27	15000	F
XLED A60 8W-NW	33098	8	75	1055	4000	320	E27	15000	E
XLED A60 10W-CW	36249	10	100	1520	6500	320	E27	10000	D

Kanlux XLED combina le migliori caratteristiche delle lampade tradizionali con le più moderne lampadine led. Siamo soliti riferirci a questo tipo di lampada come la prima vera lampada LED. Realizzata in vetro ha un angolo di rifrazione della luce pari a 320°!

- Diffusore: vetro

XLED A60

Lampadina led



XLED A60 4,5W-WW



XLED A60 7W-WW



XLED A60 7W-NW



XLED A60 7W-CW



XLED A60 8W-WW



XLED A60 10W-WW



XLED A60 10W-NW



XLED A60 4,5W-NW



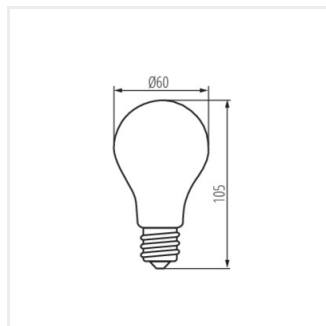
XLED A60 8W-NW



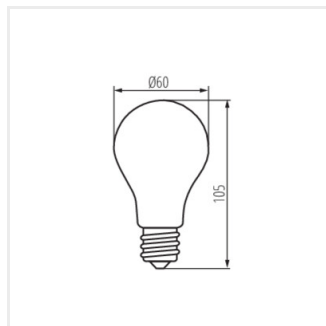
XLED A60 10W-CW

XLED A60

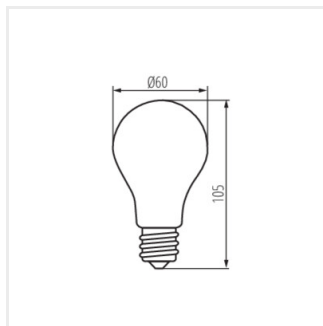
Lampadina led



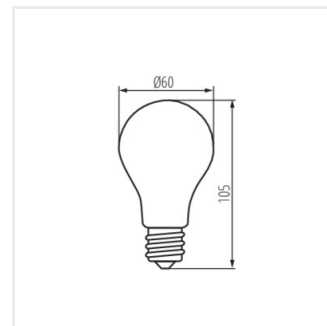
XLED A60 4,5W



XLED A60 7W



XLED A60 8W



XLED A60 10W