

CORSO LED v2

Plafoniera led



[V] 220-240 AC	[Hz] 50	[°] 120	[h] ≥20000	[h] 25000	ellipse ≤6v Macadam	Ra 80
	SMD			IP 44		[°C] -20÷35
		0,5m				



CORSO LED V2 12-NW

	[W]	[lm]	Tc [K]		SENSOR
CORSO LED V2 12-NW	31220	12	900	4000	bianco
CORSO LED V2 18-NW	31221	18	1200	4000	bianco
CORSO LED V2 12-NW-SE	31223	12	900	4000	bianco a microonde
CORSO LED V2 18-NW-SE	31224	18	1200	4000	bianco a microonde

- Materiale del corpo: metallo
- Materiale del diffusore: PC



CORSO LED V2 12-NW



CORSO LED V2 18-NW



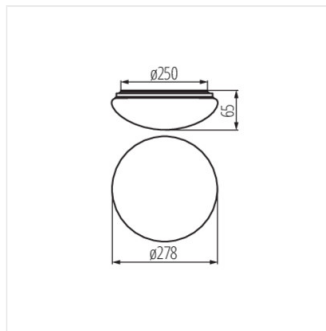
CORSO LED V2 12-NW-SE



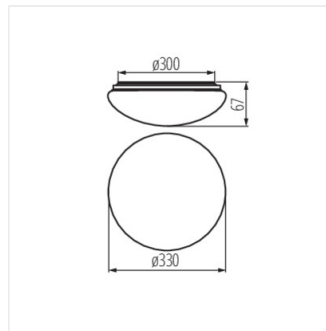
CORSO LED V2 18-NW-SE

CORSO LED v2

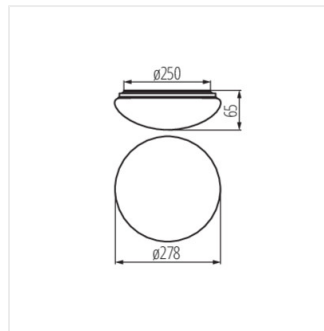
Plafoniera led



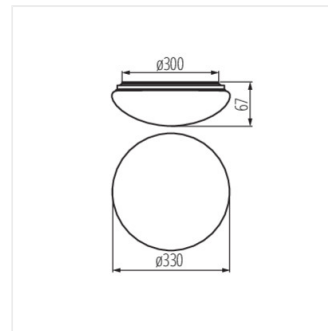
CORSO LED V2 12-NW



CORSO LED V2 18-NW



CORSO LED V2 12-NW-SE



CORSO LED V2 18-NW-SE