

Kanlux



Kanlux TP STRONG

Kanlux TP STRONG è una plafoniera stagna adatta ad applicazioni speciali. Tenuta: IP65, resistenza ai danni meccanici: IK08 ed efficienza luminosa: 135lm/W - sono i principali vantaggi di questo apparecchio. Inoltre, l'angolo di distribuzione della luce è 120°. I parametri parlano da soli, e noi aggiungiamo ancora una garanzia di 5 anni.

- 5 anni di garanzia secondo le condizioni della dichiarazione di garanzia consultabile sul sito www.kanlux.com



IP
65

up to
135 $\frac{\text{lm}}{\text{W}}$



 220-240 AC	 50	 ≥ 30000	 50000	 ellipse $\leq 6x$ MacAdam	 Ra 80	 SMD
		IP 65		 -20÷40		IK 08
	 1,5÷2,5	 0,5m				UK CA



TP STRONG 60W 12 NW



TP STRONG 60W 12 NW	33163	60	8000	4000	X125/Y110	bianco
TP STRONG LED 37W-NW	33168	37	5000	4000	X125/Y110	bianco
TP STRONG LED 60W-NW	33169	60	8000	4000	X125/Y110	bianco
TP STRONG LED 48W-NW	33170	48	6500	4000	X125/Y110	bianco
TP STRONG LED 75W-NW	33171	75	10000	4000	X125/Y110	bianco
TP STRONG LED 90W-NW	33172	90	12000	4000	X125/Y110	bianco



TP STRONG 60W 12 NW



TP STRONG LED 37W-NW



TP STRONG LED 60W-NW



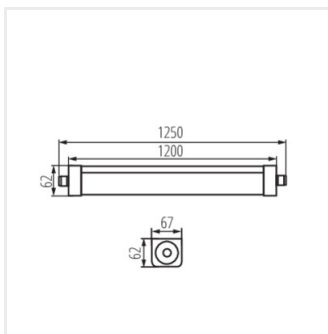
TP STRONG LED 48W-NW



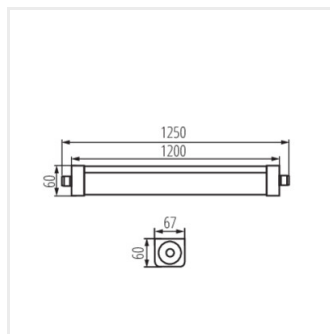
TP STRONG LED 75W-NW



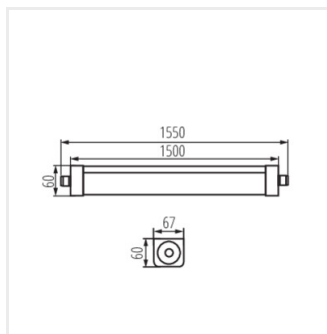
TP STRONG LED 90W-NW



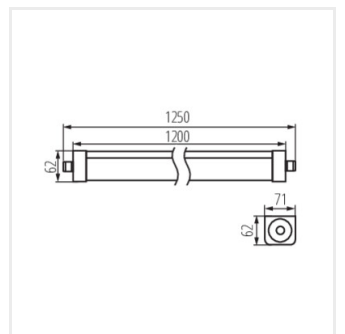
TP STRONG 60W 12 NW



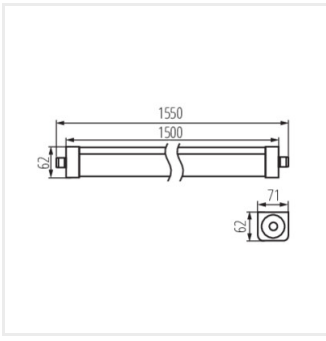
TP STRONG LED 37W



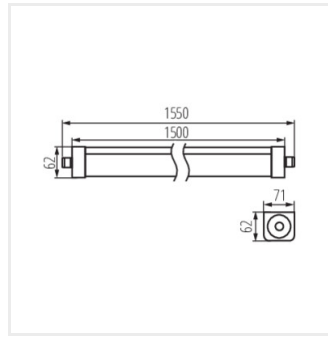
TP STRONG LED 60W



TP STRONG LED 48W



TP STRONG LED 75W



TP STRONG LED 90W

Data di emissione: 12.11.2024, 09:46

Ci riserviamo la possibilità di introdurre delle modifiche tecniche. I dati contenuti in questo materiale non sono legalmente vincolanti.

Fotometria: risultati conseguiti durante l'esame di una singola unità del prodotto.

