

T8 LED GLASSv4

Lampadina led



up to
160 lm/W



[V] 220-240 AC	[Hz] 50	T8 LED	SMD	360° Φuse	Ellipse ≤ 6x MacAdam	Ra 80
≥30000	30000 [h]	Hg			ONE SIDE INPUT	°C -10÷40
CE	EAC	UK CA				



T8 LED GLASSv4 9W-NW



	P [W]	[lm] Φuse	Tc [K]	[°]			Ei
T8 LED GLASSv4 9W-NW	33210	9	1440	4000	220	G13	C
T8 LED GLASSv4 9W-CW	33211	9	1440	6500	220	G13	C
T8 LED GLASSv4 18W-NW	33212	18	2880	4000	220	G13	C
T8 LED GLASSv4 18W-CW	33213	18	2880	6500	220	G13	C
T8 LED GLASSv4 22W-NW	33218	22	3520	4000	220	G13	C
T8 LED GLASSv4 22W-CW	33219	22	3520	6500	220	G13	C

Kanlux T8 LED GLASS appartengono alla già nota famiglia di tubi LED Kanlux e ne rappresentano l'evoluzione in termini di efficienza energetica pari a 160 lm/W. Componenti di elevata qualità. Godono di una garanzia di tre anni.

- Alimentatore unidirezionale LED.
- Tre anni di garanzia secondo i termini e le condizioni presenti nel sito www.kanlux.com
- Diffusore: vetro

T8 LED GLASSv4

Lampadina led



T8 LED GLASSv4 9W-NW



T8 LED GLASSv4 9W-CW



T8 LED GLASSv4 18W-NW



T8 LED GLASSv4 18W-CW



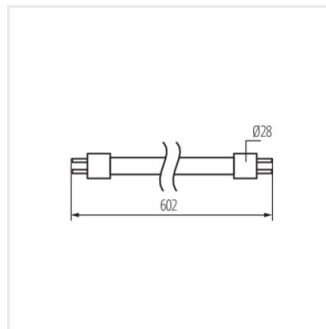
T8 LED GLASSv4 22W-NW



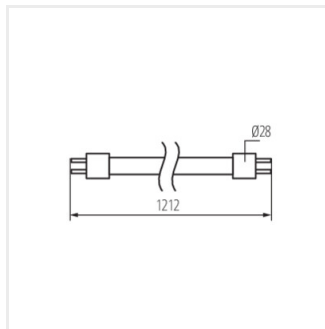
T8 LED GLASSv4 22W-CW

T8 LED GLASSv4

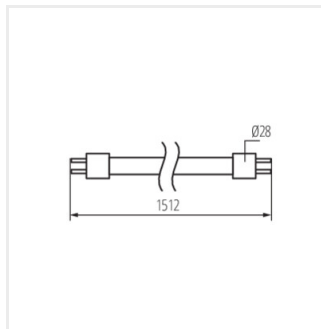
Lampadina led



T8 LED GLASSv4 9W



T8 LED GLASSv4 18W



T8 LED GLASSv4 22W

Accessori

26069

T8 LED STARTER Interruttore luci LED di ricambio
(26069)

