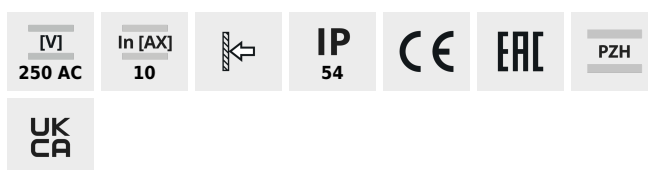


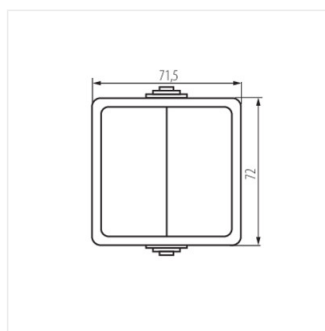
## 33495 TEKNO 05-1010-102 bi

Interruttore doppio unipolare



TEKNO 05-1010-102 bi **33495** bianco

- Materiale plastico: ABS



TEKNO 05-1010-102 bi