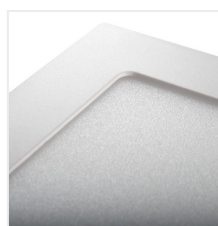


KANTI V2LED

Plafoniera



[V] 220-240 AC	[Hz] 50	≥20000	15000	ellipsoide ≤ 6° MacAdam	Ra 80	SMD
		IP 20		5+25		
0,05	0,75	0,5m		CE	EAC	UK CA



KANTI V2LED 12W-NW-SN

	[W]		[°]	[lm]	[°]	Tc [K]
KANTI V2LED 12W-NW-SN	27212	12 nichel satinato	720	110	4000	
KANTI V2LED 18W-NW-SN	27213	18 nichel satinato	1200	110	4000	
KANTI V2LED 12W-NW-W	28950	12 bianco	780	110	4000	
KANTI V2LED 18W-NW-W	28951	18 bianco	1260	110	4000	
KANTI V2LED 6W-NW-W	33546	6 bianco	330	110	4000	
KANTI V2LED 12W-NW-B	33548	12 nero	659	110	4000	
KANTI V2LED 12W-WW-W	33550	12 bianco	719	110	3000	
KANTI V2LED 12W-WW-B	33551	12 nero	600	110	3000	
KANTI V2LED 18W-NW-B	33552	18 nero	1080	110	4000	
KANTI V2LED 18W-WW-W	33554	18 bianco	1199	110	3000	
KANTI V2LED 18W-WW-B	33555	18 nero	989	110	3000	
KANTI V2LED 24W-NW-W	33557	24 bianco	1679	110	4000	

Kanlux KANTI V2 LED sono portalampada quadrati con montaggio sopra intonaco, caratterizzati da un'armoniosa combinazione della tecnologia all'avanguardia con il design accattivante e moderno. Si distinguono per l'efficienza energetica mantenendo al contempo eccellenti parametri di illuminazione. Kanlux KANTI V2 LED è ideale per l'illuminazione di interni residenziali e uffici.

- Materiale del corpo: lega di alluminio
- Materiale del diffusore: plastica

KANTI V2LED

Plafoniera



KANTI V2LED 12W-NW-SN



KANTI V2LED 18W-NW-SN



KANTI V2LED 12W-NW-W



KANTI V2LED 18W-NW-W



KANTI V2LED 6W-NW-W



KANTI V2LED 12W-NW-B



KANTI V2LED 12W-WW-W



KANTI V2LED 12W-WW-B



KANTI V2LED 18W-NW-B



KANTI V2LED 18W-WW-W



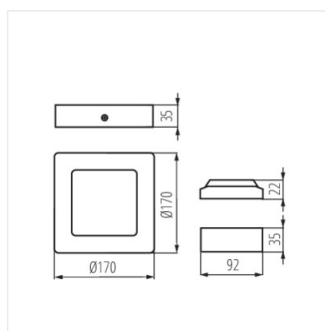
KANTI V2LED 18W-WW-B



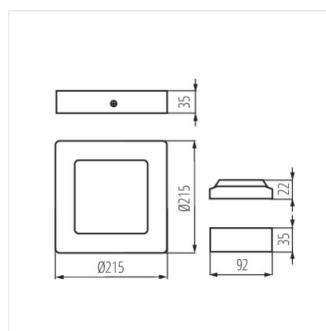
KANTI V2LED 24W-NW-W

KANTI V2LED

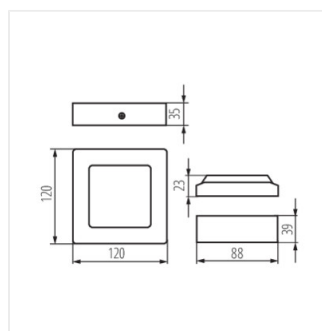
Plafoniera



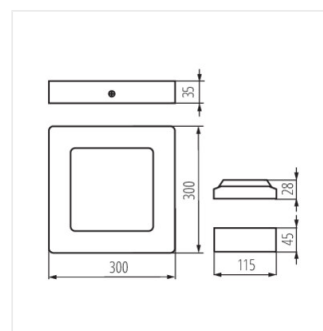
KANTI V2LED 12W



KANTI V2LED 18W



KANTI V2LED 6W



KANTI V2LED 24W