

# Kanlux



## Kanlux STIVI LED

La plafoniera a LED Kanlux STIVI fornirà luce laddove i dispositivi tradizionali potrebbero guastarsi. È caratterizzata da un'elevata efficienza luminosa - 130lm / W, alto grado di protezione - IP65 e resistenza ai danni IK08. L'apparecchio Kanlux STIVI LED può essere utilizzato all'esterno (balconi, terrazze, patii, gazebo aperti), in corridoi e scale, nonché in luoghi con maggiore umidità (lavanderie, spogliatoi e ambienti con piscine). Si caratterizza per 5 anni di garanzia e 50.000 ore di vita, nonché la possibilità di scegliere fra la versione con o senza il sensore di movimento. È un prodotto ideale per progetti professionali in cui sono richieste elevati parametri tecnici ma è altrettanto valido per un uso domestico.

- 5 anni di garanzia secondo le condizioni della dichiarazione di garanzia consultabile sul sito Internet



 220-240 AC	 50	 110	 ≥30000	 50000	 Ra 80
 Hg	 SMD	 IK 08	 0,5-2,5	 IP 65	 -20÷40
 IK 08	 UK CA	 IK 08	 0,5-2,5	 CE	 EAC
 UK CA	 ↓				





STIVI LED 24W-NW-O	<b>35000</b>	24	3120	4000	bianco
STIVI LED 24W-NW-O-SE	<b>35001</b>	24	3120	4000	bianco a microonde
STIVI LED 36W-NW-O	<b>35002</b>	36	4680	4000	bianco
STIVI LED 36W-NW-O-SE	<b>35003</b>	36	4680	4000	bianco a microonde
STIVI LED 10W-NW-O	<b>35004</b>	10	1200	4000	bianco
STIVI LED 10W-NW-O-SE	<b>35005</b>	10	1200	4000	bianco a microonde
STIVI LED 15W-NW-O	<b>35006</b>	15	1800	4000	bianco
STIVI LED 15W-NW-O-SE	<b>35007</b>	15	1800	4000	bianco a microonde



STIVI LED 24W-NW-O



STIVI LED 24W-NW-O-SE



STIVI LED 36W-NW-O



STIVI LED 36W-NW-O-SE



STIVI LED 10W-NW-O



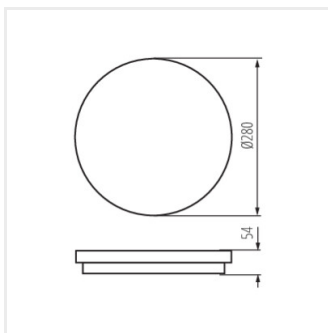
STIVI LED 10W-NW-O-SE



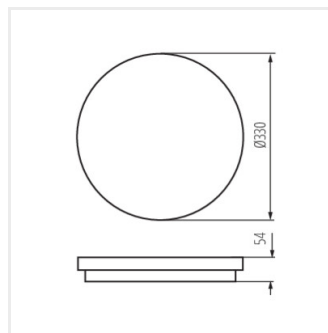
STIVI LED 15W-NW-O



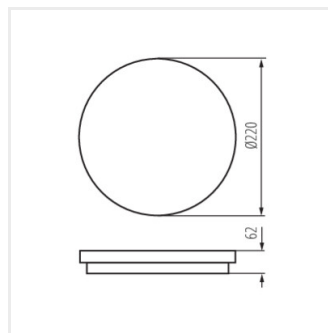
STIVI LED 15W-NW-O-SE



STIVI LED 24W



STIVI LED 36W



STIVI LED 10W; 15W

Data di emissione: 08.11.2024, 13:25

Ci riserviamo la possibilità di introdurre delle modifiche tecniche. I dati contenuti in questo materiale non sono legalmente vincolanti.

Fotometria: risultati conseguiti durante l'esame di una singola unità del prodotto.