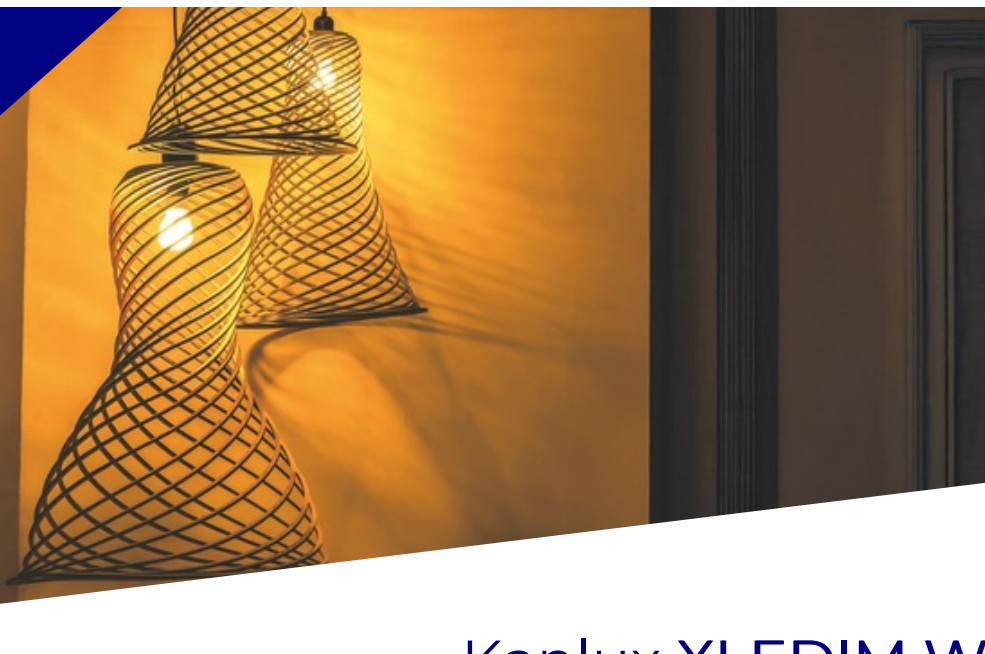


Kanlux



Kanlux XLEDIM W

Źródła światła Kanlux XLEDIM W z białym filamentem o klasycznym kształcie A60 to połączenie stylu i nowoczesnej technologii. Wyposażone w funkcję ściemniania, umożliwiają płynną regulację jasności, pozwalając na dostosowanie oświetlenia do każdej sytuacji. Charakteryzują się wysoką skutecznością świetlną na poziomie 115 lm/W, co gwarantuje energooszczędność i niższe rachunki za prąd. Ich długa żywotność, wynosząca 15 000 godzin, zapewnia niezawodne działanie przez lata. To idealny wybór do tworzenia przyjemnej atmosfery w domach i przestrzeniach komercyjnych, łączący estetykę z funkcjonalnością.



WHITE
LED
FILA-
MENT



[V] 220-240 AC	[Hz] 50	FILAMENT	[lm/W] 7	360° Φ _{use}	lm W 115	+ ellipse ≤ 6x MacAdam
Ra 80	≥20000	t _h 15000	Hg	CE	EAC	
UK CA						



XLEDIMW A60 E27 7W-WW



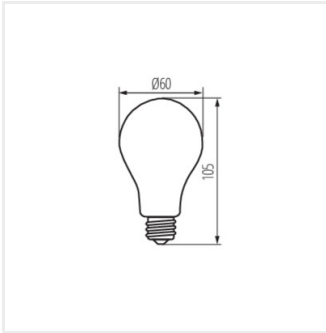
XLEDIMW A60 E27 7W-WW	37245	7	60	806	2700	320	E27	E
XLEDIMW A60 B22 7W-WW	37246	7	60	806	2700	320	B22	E



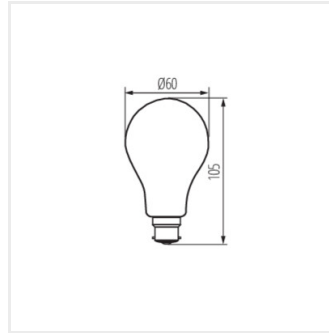
XLEDIMW A60 E27 7W-
WW



XLEDIMW A60 B22 7W-
WW



XLEDIMW A60 E27 7W-
WW



XLEDIMW A60 B22 7W-
WW

Dokument utworzono: 31.01.2025, 15:00

Zastrzega się możliwość wprowadzenia zmian technicznych. Dane zawarte w tym katalogu nie są prawnie wiążące.

Fotometria: wyniki uzyskane podczas badania konkretnego egzemplarza.

Kanlux S.A. ul. Objazdowa 1-3, 41-922 Radzionków, Poland kanlux@kanlux.com