

BLINGO NT

Pannello LED da parete



[V] 220-240 AC	[Hz] 50	lm W 120	≥50000	50000 ^(h)	ellipse ≤ 6x MacAdam	Ra 80
SMD			IP 20		5÷25 ^[°C]	
0,75-2,5 ^[mm²]	0,5m	CE	EAC	UK CA		



BLINGO NT 34W 6060



BLINGO NT 34W 6060	37275	34	bianco	4080	115	4000
BLINGO NT 34W 12030	37276	34	bianco	4080	115	4000

Kanlux BLINGO NT è un'estensione della famiglia BLINGO, in versione a plafone. Sono un'ottima alternativa alle tradizionali configurazioni pannello + cornice". Con un'efficienza luminosa di 120lm/W, BLINGO LED NT offre un'illuminazione eccellente a basso consumo energetico. I pannelli BLINGO NT sono dotati di un alimentatore integrato che ne facilita l'installazione. Si distinguono anche per il montaggio estremamente veloce e facile. Il set comprende anche tasselli e viti.

Scegliendo Kanlux BLINGO NT, si ottiene una soluzione di illuminazione moderna che combina efficienza, facilità di installazione e affidabilità. Inoltre, Kanlux BLINGO NT è coperto da una garanzia di 5 anni.

- 5 anni di garanzia secondo le condizioni della dichiarazione di garanzia consultabile sul sito Internet
- Materiale del corpo: ferro
- Diffusore: plastica
- Materiale del pannello/della cornice: ferro

BLINGO NT

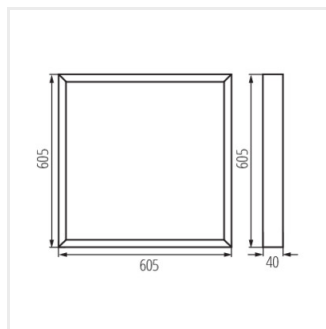
Pannello LED da parete



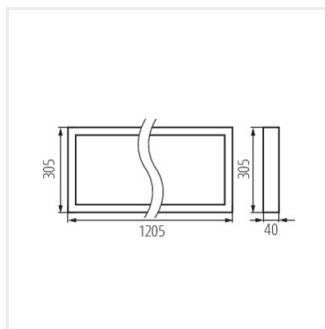
BLINGO NT 34W 6060



BLINGO NT 34W 12030



BLINGO NT 34W 6060



BLINGO NT 34W 12030