

SENSQUARE

Sensore di movimento PIR



[V] 220-240 AC	[Hz] 50	IP 54			 [m] max 8	 [lx] 3-2000
 °C -20+40		 [mm] 0,75÷1,5	CE	EAC	UK CA	



SENSQUARE-W



SENSQUARE-W	37368	1200	montaggio a parete	H360	10-15	PIR
SENSQUARE-B	37369	1200	montaggio a parete	H360	10-15	PIR

I sensori SENSQUARE sono progettati per il montaggio a parete e utilizzare la tecnologia a infrarossi. La combinazione di un unico consente un ampio raggio di rilevamento e un grado di protezione IP54 per l'adattamento del sensore a molte applicazioni. Un ulteriore vantaggio del sensore è la dotazione accessorio che permette di montare il sensore su entrambi angoli interni ed esterni. Disponibile in bianco e nero.

- Materiale: plastica



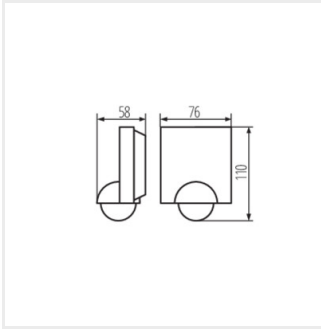
SENSQUARE-W



SENSQUARE-B

SENSQUARE

Sensore di movimento PIR



SENSQUARE