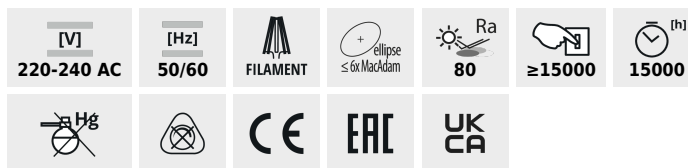


## XLED G45

Lampadina led



XLED G45 E14 4,5W



XLED G45 E14 4,5W-WW	<b>29624</b>	4,5	40	470	2700	320	E14	F
XLED G45 E27 4,5W-WW	<b>29625</b>	4,5	40	470	2700	320	E27	F

Kanlux XLED unisce le migliori caratteristiche di lampadine fluorescenti tradizionali alle moderne sorgenti luminose a LED. Ecco perché la chiamiamo la prima vera e propria lampadina a LED. Un bulbo in vetro a forma di “pallina” tradizionale e LED posizionati in maniera tale da propagare la luce in tutte le direzioni. È possibile scegliere tra sorgenti luminose con attacco E27 ed E14.

- Materiale del diffusore: vetro

## XLED G45

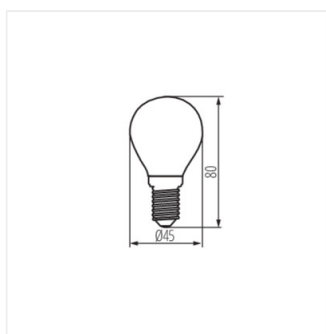
Lampadina led



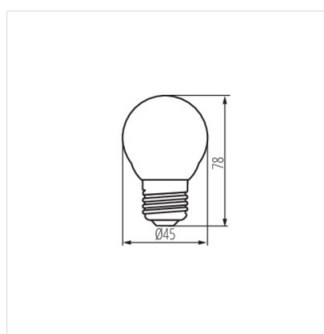
XLED G45 E14 4,5W



XLED G45 E27 4,5W



XLED G45 E14 4,5W



XLED G45 E27 4,5W