

## KIENO LED P3

Oprawa biurowa LED podtynkowa



[W] 220-240 AC	[Hz] 50	[lm]	≥30000	[h] 50000	ellipse ≤6x MacAdam	Ra 80	SMD
[lm]	[m]	IP 20	[°C] 5÷25	[mm²] 1,5÷2,5	0,5m	CE	UK CA



KN-S6D-NW-B-P3



	[W]	[lm]	Tc [K]	TYPE	[°]	
KN-S6D-NW-B-P3	<b>37506</b>	18	3150	4000	soczewka	60 czarny
KN-S6D-NW-W-P3	<b>37494</b>	18	3150	4000	soczewka	60 biały
KN-S6D-WW-B-P3	<b>37500</b>	18	2950	3000	soczewka	60 czarny
KN-S6D-WW-W-P3	<b>37488</b>	18	2950	3000	soczewka	60 biały
KN-S9D-NW-B-P3	<b>37509</b>	18	3050	4000	soczewka	90 czarny
KN-S9D-NW-W-P3	<b>37497</b>	18	3050	4000	soczewka	90 biały
KN-S9D-WW-B-P3	<b>37503</b>	18	2850	3000	soczewka	90 czarny
KN-S9D-WW-W-P3	<b>37491</b>	18	2850	3000	soczewka	90 biały

Kanlux KIENO LED to seria opraw z Fabryki Kanlux o wysokiej skuteczności świetlnej. Jest to funkcjonalne i energooszczędne rozwiązanie do oświetlenia wszelkiego rodzaju przestrzeni. Szczególnie polecana do powierzchni publicznych, biurowych i wszędzie tam gdzie potrzebna jest odpowiednio duża ilość światła. Szeroki zakres parametrów oraz nietuzinkowy wygląd pozwalają na zaspokojenie potrzeb nawet najbardziej wymagających wnętrz.

- Materiał obudowy: metal
- Materiał klosza: tworzywo sztuczne

Dokument utworzono: 02.04.2024, 16:30

Zastrzega się możliwość wprowadzenia zmian technicznych. Dane zawarte w tym katalogu nie są prawnie wiążące.

## KIENO LED P3

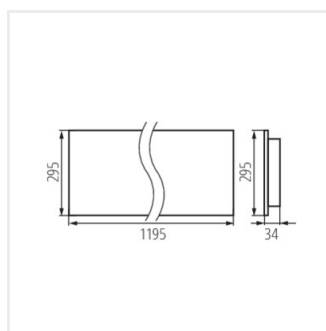
Oprawa biurowa LED podtynkowa



KN-B-P3



KN-W-P3



KN-P3

