

KIENO LED P3

Oprawa biurowa LED podtynkowa



[V] 220-240 AC	[Hz] 50	[h] ≥30000	[h] 50000	ellipse ≤ 6x MacAdam	Ra 80	SMD
		IP 20		[°C] 5÷25		
[mm²] 1,5÷2,5	[m] 0,5m					



KN-M6D-NW-B-P3

	[W]	[lm]	Tc [K]	TYPE	[°]		
KN-M6D-NW-B-P3	37508	35	6000	4000	soczewka	60	czarny
KN-M6D-NW-W-P3	37496	35	6000	4000	soczewka	60	biały
KN-M6D-WW-B-P3	37502	35	5650	3000	soczewka	60	czarny
KN-M6D-WW-W-P3	37490	35	5650	3000	soczewka	60	biały
KN-M9D-NW-B-P3	37511	35	5850	4000	soczewka	90	czarny
KN-M9D-NW-W-P3	37499	35	5850	4000	soczewka	90	biały
KN-M9D-WW-B-P3	37505	35	5500	3000	soczewka	90	czarny
KN-M9D-WW-W-P3	37493	35	5500	3000	soczewka	90	biały

Kanlux KIENO LED to seria opraw z Fabryki Kanlux o wysokiej skuteczności świetlnej. Jest to funkcjonalne i energooszczędne rozwiązanie do oświetlenia wszelkiego rodzaju przestrzeni. Szczególnie polecana do powierzchni publicznych, biurowych i wszędzie tam gdzie potrzebna jest odpowiednio duża ilość światła. Szeroki zakres parametrów oraz nietuzinkowy wygląd pozwalają na zaspokojenie potrzeb nawet najbardziej wymagających wnętrz.

- Materiał obudowy: metal
- Materiał klosza: tworzywo sztuczne

Dokument utworzono: 02.04.2024, 16:20

Zastrzega się możliwość wprowadzenia zmian technicznych. Dane zawarte w tym katalogu nie są prawnie wiążące.

KIENO LED P3

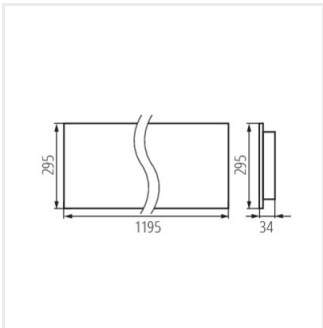
Oprawa biurowa LED podtynkowa



KN-B-P3



KN-W-P3



KN-P3

