

FIZU

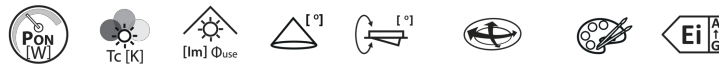
Downlight



[V] 220-240 AC	[Hz] 50	[W] 4,8	[h] ≥15000	[h] 25000	ellipse ≤ 6x Mackdam	Ra 80
SMD				5÷25		
[mm²] 0,5-2,5	[mm] Ø65	0,5m	90° Φ _{use}			



FIZU IP44 4,8W NW-W



Model	Power [W]	Temp [K]	Beam [lm]	Beam [°]	Beam [°]	Beam [°]	Beam [°]	Color	Beam [°]
FIZU IP44 4,8W NW-W	38260	4,8	4000	420	36			bianco	F
FIZU IP44 4,8W NW-B	38261	4,8	4000	420	36			nero	F
FIZU 4,8W NW-W	38262	4,8	4000	420	36	30	su un asse	bianco	F
FIZU 4,8W NW-B	38263	4,8	4000	420	36	30	su un asse	nero	F
FIZU 4,8W WW-W	38264	4,8	3000	420	36	30	su un asse	bianco	F
FIZU 4,8W WW-B	38265	4,8	3000	420	36	30	su un asse	nero	F

- Materiale del corpo: plastica
- Diffusore: plastica



FIZU

Downlight



FIZU IP44 4,8W NW-W



FIZU IP44 4,8W NW-B



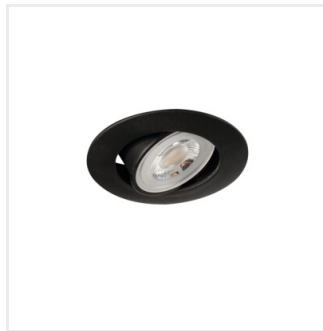
FIZU 4,8W NW-W



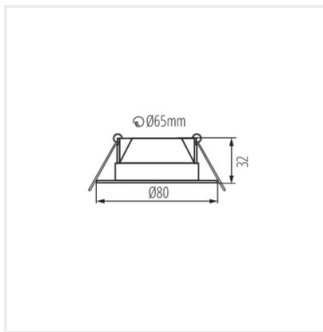
FIZU 4,8W NW-B



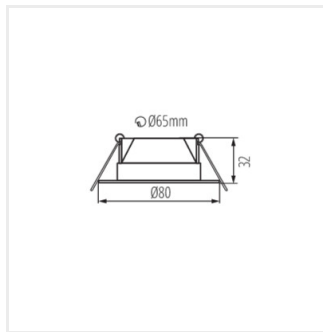
FIZU 4,8W WW-W



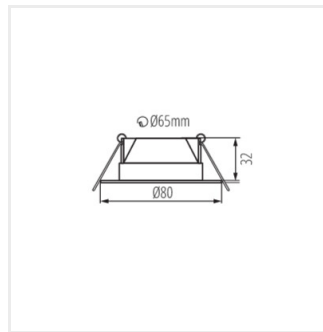
FIZU 4,8W WW-B



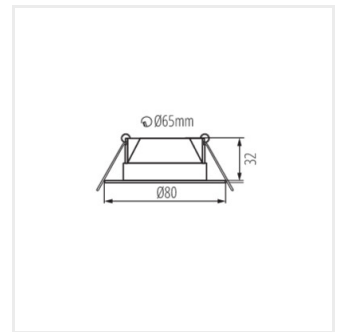
FIZU IP44 4,8W NW-W



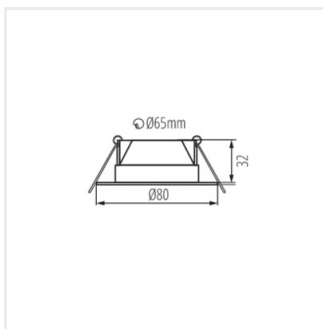
FIZU IP44 4,8W NW-B



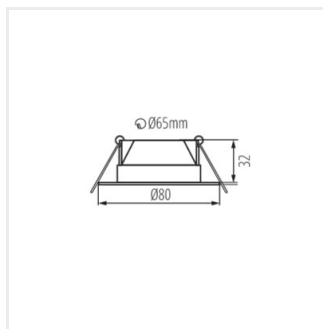
FIZU 4,8W NW-W



FIZU 4,8W NW-B



FIZU 4,8W WW-W



FIZU 4,8W WW-B