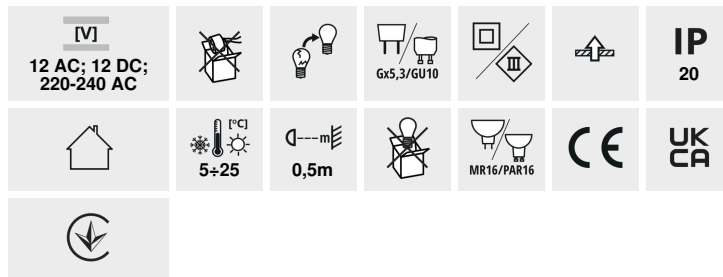


ARET

Faretto incasso



ARET 1XMR16-W



ARET 1XMR16-W	26720	max 10	bianco / nero	su un asse	20
ARET 2XMR16-W	26723	2 x max 10	bianco / nero	su un asse	20
ARET DTO B/W	38360	max 10	bianco / nero	su un asse	20
ARET DTO W/W	38361	max 10	bianco	su un asse	20
ARET DTO B/B	38362	max 10	nero	su un asse	20
ARET DTL B/W	38363	max 10	bianco / nero	su un asse	20
ARET DTL W/W	38364	max 10	bianco	su un asse	20
ARET DTL B/B	38365	max 10	nero	su un asse	20
ARET 2xDTL B/W	38366	2 x max 10	bianco / nero	su un asse	20
ARET 2xDTL W/W	38367	2 x max 10	bianco	su un asse	20
ARET 2xDTL B/B	38368	2 x max 10	nero	su un asse	20

La famiglia di faretti incasso Kanlux ARET è realizzata in alluminio. Questi spot sono privi di portalamapda , è possibile abbinarvi un portalamapda GX10 o GX5.3. Kanlux ARET sono ideali come per illuminare sia ambienti abitativi che commerciali.

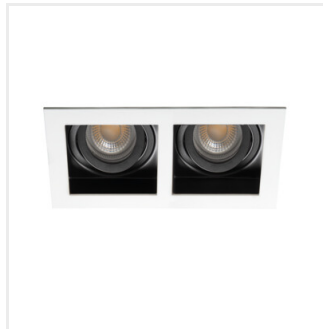
- Decorazione ad anello senza cornice in ceramica
- Materiale del corpo: alluminio

ARET

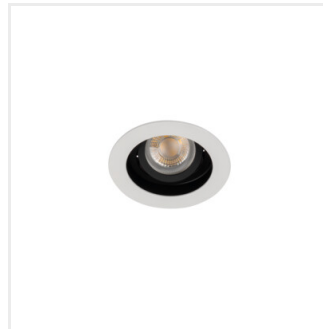
Faretto incasso



ARET 1XMR16-W



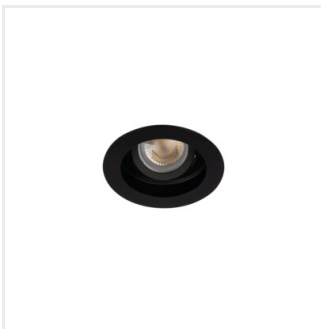
ARET 2XMR16-W



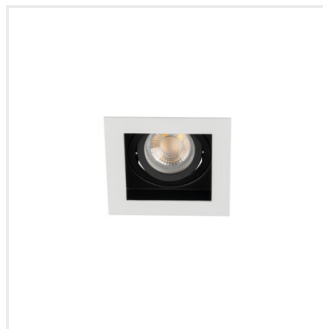
ARET DTO B/W



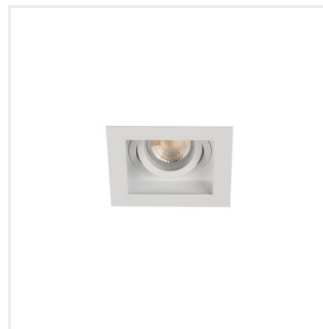
ARET DTO W/W



ARET DTO B/B



ARET DTL B/W



ARET DTL W/W



ARET DTL B/B



ARET 2xDTL B/W



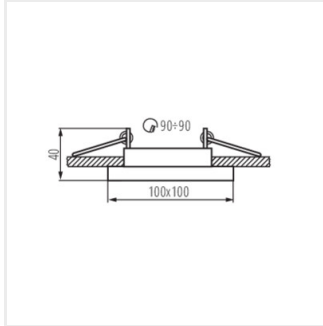
ARET 2xDTL W/W



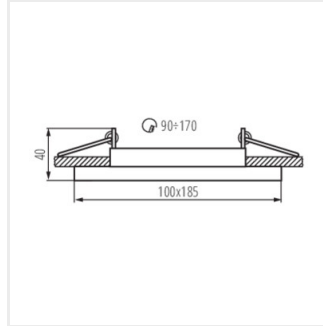
ARET 2xDTL B/B

ARET

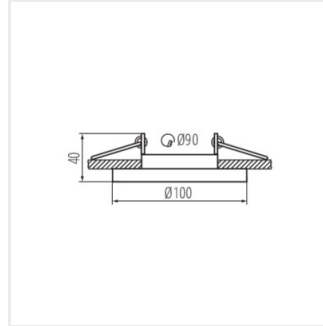
Faretto incasso



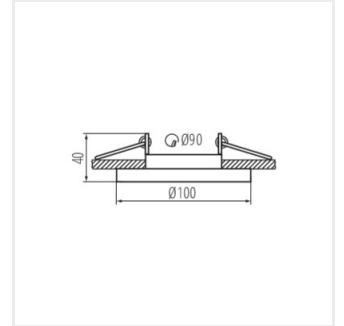
ARET 1XMR16



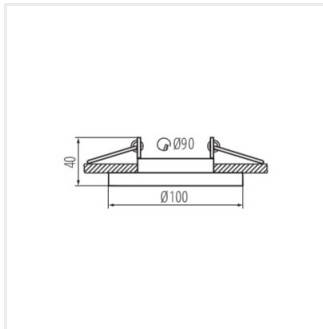
ARET 2XMR16



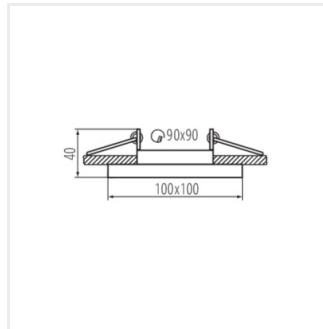
ARET DTO B/W



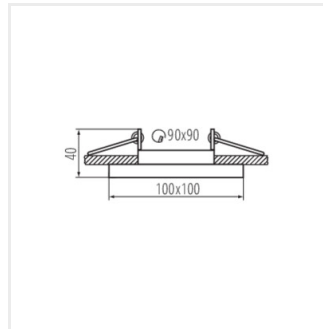
ARET DTO W/W



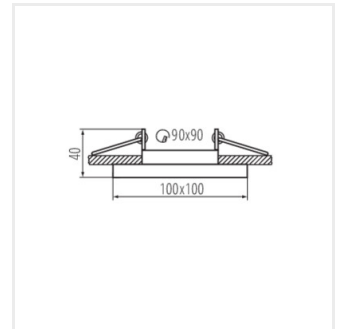
ARET DTO B/B



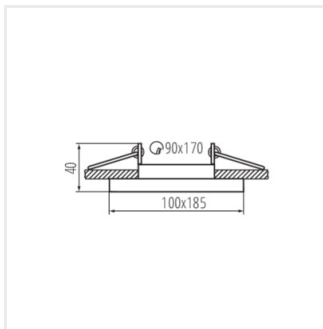
ARET DTL B/W



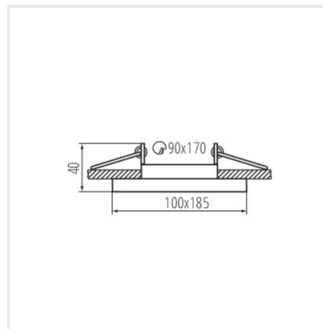
ARET DTL W/W



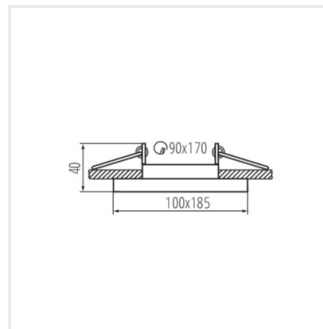
ARET DTL B/B



ARET 2xDTL B/W



ARET 2xDTL W/W



ARET 2xDTL B/B