

Kanlux



Kanlux LTL LED

La nuova famiglia KANLUX LTL TRACKLIGHT è una soluzione innovativa basata su binari di collegamento Kanlux TEAR, ideale per sistemi di illuminazione commerciale e architettonica. L'apparecchio a LED integrato con un'elevata efficienza luminosa di 140 lm/W garantisce un'eccellente efficienza energetica, confermata da una garanzia di 5 anni.

Gli apparecchi consentono di scegliere lenti con un angolo di 90° (standard) o 60°. Grazie all'elevato indice di resa cromatica CRI 90, l'apparecchio garantisce una riproduzione accurata dei colori, che è cruciale in spazi dove l'illuminazione precisa è di grande importanza.

Il modello KANLUX LTL 42W-114-CCT-ADJ si distingue per la funzione aggiuntiva di cambiare la direzione della luce fino a 45 gradi, consente un'impostazione flessibile della luce su punti selezionati. A sua volta, la versione minimalista di KANLUX LTL 40W-114 CCT consente di creare una linea luminosa piatta di qualsiasi lunghezza, senza interruzioni.

Gli apparecchi sono dotati di un adattatore con interruttori DIPSWITCH, che consentono una facile selezione della potenza e della temperatura del colore (nell'intervallo tra 3000K, 3500K e 4000K). Questa soluzione moderna e versatile sarà ideale in uffici, negozi e spazi espositivi, offrendo agli utenti il pieno controllo sulla qualità e la natura dell'illuminazione.

- 5 anni di garanzia secondo le condizioni della dichiarazione di garanzia consultabile sul sito Internet



Switch
Power

 220-240 AC	 50	 ≥30000	 50000	 ellipse ≤ 6x Macadam	 Ra 90	 SMD
		 IP 20		 5+25		 0,5m





LTL 38W-114-CCT-W



LTL 38W-114-CCT-W	38390	max 38	max 5000 / 5245 / 5325	3000 / 3500 / 4000	90	bianco
LTL 38W-114-CCT-B	38391	max 38	max 5000 / 5245 / 5325	3000 / 3500 / 4000	90	nero
LTL 38W-114-CCT-ADJ-W	38392	max 38	max 5000 / 5245 / 5325	3000 / 3500 / 4000	90	bianco
LTL 38W-114-CCT-ADJ-B	38393	max 38	max 5000 / 5245 / 5325	3000 / 3500 / 4000	90	nero



LTL 38W-114-CCT-W



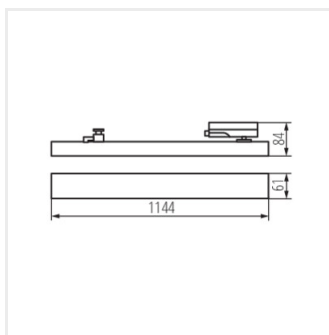
LTL 38W-114-CCT-B



LTL 38W-114-CCT-ADJ-W



LTL 38W-114-CCT-ADJ-B



LTL 38W-114-CCT

POWER SELECTION



CCT SELECTION



4000K - 3500K - 3000K

Accessori

38395

LTL LENS SET AS 35X35

Soczewka do oprawy LTL, asymetryczna kąt 35 stopni x 35 stopni, w zestawie 4szt, LTL LENS SET AS 35X35D (38395)



38394

LTL LENS SET S 60D

Soczewka do oprawy LTL z kątem świecenia 60 stopni, w zestawie 4 szt, LTL LENS SET S 60D (38394)



I _{out} [mA]	POWER SELECTION				Tc	[W]	[lm]
	1	2	3	4			
300	-	-	-	-	3000k	11,3	1505
	-	-	-	-	3500k	10,9	1565
	-	-	-	-	4000k	11,2	1590
350	-	-	-	ON	3000k	13,1	1765
	-	-	-	ON	3500k	12,7	1850
	-	-	-	ON	4000k	13,1	1880
400	-	-	ON	-	3000k	14,9	2015
	-	-	ON	-	3500k	14,3	2115
	-	-	ON	-	4000k	14,8	2150
450	-	-	ON	ON	3000k	16,7	2275
	-	-	ON	ON	3500k	16,2	2405
	-	-	ON	ON	4000k	16,7	2425
500	-	ON	-	-	3000k	18,6	2525
	-	ON	-	-	3500k	17,9	2660
	-	ON	-	-	4000k	18,5	2695
550	-	ON	-	ON	3000k	20,5	2780
	-	ON	-	ON	3500k	19,8	2915
	-	ON	-	ON	4000k	20,4	2965
600	-	ON	ON	-	3000k	22,1	3005
	-	ON	ON	-	3500k	21,3	3165
	-	ON	ON	-	4000k	22,1	3200
650	-	ON	ON	ON	3000k	24	3240
	-	ON	ON	ON	3500k	23,1	3405
	-	ON	ON	ON	4000k	23,9	3450
700	ON	-	-	-	3000k	26,1	3775
	ON	-	-	-	3500k	25,2	3720
	ON	-	-	-	4000k	26,1	3775
750	ON	-	-	ON	3000k	27,9	3770
	ON	-	-	ON	3500k	27	4045
	ON	-	-	ON	4000k	27,9	4010
800	ON	-	ON	-	3000k	29,6	3980
	ON	-	ON	-	3500k	28,5	4160
	ON	-	ON	-	4000k	29,5	4230
850	ON	-	ON	ON	3000k	31,4	4190
	ON	-	ON	ON	3500k	30,3	4400
	ON	-	ON	ON	4000k	31,3	4470
900	ON	ON	-	-	3000k	33	4390
	ON	ON	-	-	3500k	31,9	4610
	ON	ON	-	-	4000k	33	4680
950	ON	ON	-	ON	3000k	34,9	4610
	ON	ON	-	ON	3500k	33,6	4830
	ON	ON	-	ON	4000k	34,8	4905
1000	ON	ON	ON	-	3000k	36,4	4795
	ON	ON	ON	-	3500k	35,1	5030
	ON	ON	ON	-	4000k	36,3	5105
1050	ON	ON	ON	ON	3000k	38	5000
	ON	ON	ON	ON	3500k	37	5245
	ON	ON	ON	ON	4000k	38	5325

Data di emissione: 16.10.2024, 11:09

Ci riserviamo la possibilità di introdurre delle modifiche tecniche. I dati contenuti in questo materiale non sono legalmente vincolanti.

Fotometria: risultati conseguiti durante l'esame di una singola unità del prodotto.

