

Kanlux



Kanlux MAH MAX

Kanlux MAH LED MAX è una plafoniera stagna progettata per gli utenti più esigenti. Si caratterizza per un'eccezionale efficienza luminosa: 160 lm/W. Kanlux MAH LED MAX è anche facile e veloce da installare (grazie anche ai raccordi rapidi) ed è inoltre possibile collegarla in linea. Il diffusore delle Kanlux MAH LED MAX è scanalato e ne aumenta il flusso luminoso. L'eccezionale qualità di questo apparecchio è sottolineata da una garanzia di 5 anni.

- 5 anni di garanzia secondo le condizioni della dichiarazione di garanzia consultabile sul sito Internet



WARRANTY
5 years

IP
65

up to

160 $\frac{\text{lm}}{\text{W}}$

 220-240 AC	 50	 ≥ 25000	 50000	 ≤ 6x MacAdam	 80	 SMD
 No flame	 Square	 IP 65	 House	 -20÷40	 IK 08	
 Box	 1=2,5	 0,5m	 CE	 EAC	 UK CA	 Recycling



MAH MAX 19W 06 NW RYF



MAH MAX 19W 06 NW RYF	38463	19	3050	4000	110	grigio
MAH MAX 38W 12 NW RYF	38464	38	6080	4000	110	grigio
MAH MAX 48W 15 NW RYF	38465	48	7680	4000	110	grigio
MAH MAX 38W12NW RYF B	38469	38	6080	4000	110	nero



MAH MAX 19W 06 NW RYF



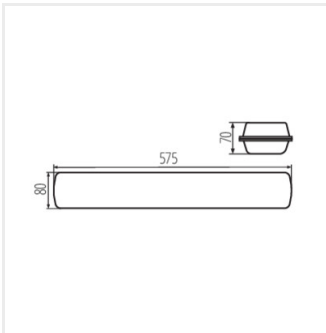
MAH MAX 38W 12 NW RYF



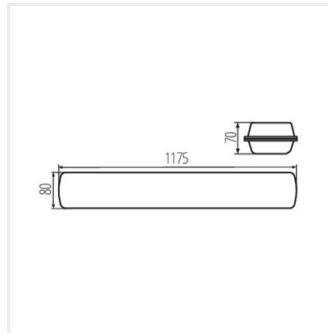
MAH MAX 48W 15 NW RYF



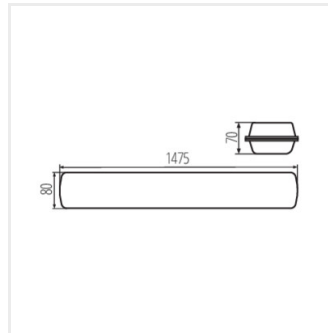
MAH MAX 38W12NW RYF
B



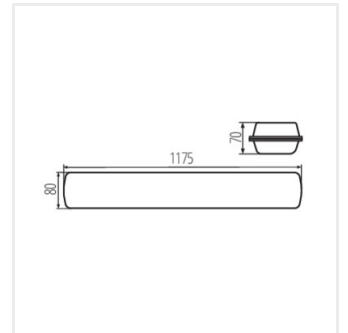
MAH MAX 19W 06 NW RYF



MAH MAX 38W 12 NW RYF



MAH MAX 48W 15 NW RYF



MAH MAX 38W12NW RYF
B

Data di emissione: 31.10.2024, 15:16

Ci riserviamo la possibilità di introdurre delle modifiche tecniche. I dati contenuti in questo materiale non sono legalmente vincolanti.

Fotometria: risultati conseguiti durante l'esame di una singola unità del prodotto.