



Kanlux FL STADER



| | | | | | | |
|--------------------------|-------------------|-----------------|------------|------------------|--------------|------------------|
| [V] 220-240 AC | [Hz] 50 | ≥30000 | 100000 | ≤ 6x MacAdam | Ra 70 | SMD |
| | | IP 66 | | -25÷40 | IK 10 | |
| | 1 | 1m | | CE | EAC | UK CA |
| | | | | | | |



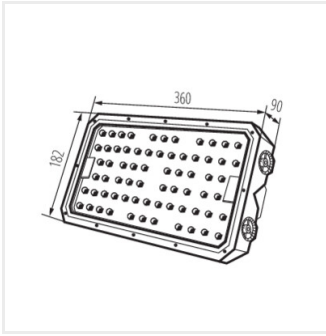
FL STADER 200W 60D NW



| | | | | | | | | |
|-----------------------|--------------|-----|-------|-------|------|----|--------|---|
| FL STADER 200W 60D NW | 38600 | 200 | 30000 | 33500 | 4000 | 60 | grigio | C |
|-----------------------|--------------|-----|-------|-------|------|----|--------|---|



FL STADER 200W 60D NW



FL STADER 200W 60D NW

Accessori

38601 FLS BRACKET Uchwyt montażowy FLS BRACKET (38601) do oprawy FL STADER 200W (38600)



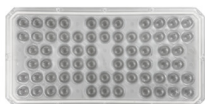
38602 FLS CON ELE Łącznik FLS CON ELE (38602) do oprawy FL STADER 200W (38600)



38603 FLS LENS 20D Soczewki FLS LENS 20D (38603) z kątem 20 stopni do oprawy FL STADER 200W (38600)



38604 FLS LENS 40D Soczewki FLS LENS 40D (38604) z kątem 40 stopni do oprawy FL STADER 200W (38600)



38605 FLS LENS 90D Soczewki FLS LENS 90D (38605) z kątem 90 stopni do oprawy FL STADER 200W (38600)



Data di emissione: 20.11.2024, 15:45

Ci riserviamo la possibilità di introdurre delle modifiche tecniche. I dati contenuti in questo materiale non sono legalmente vincolanti.

Fotometria: risultati conseguiti durante l'esame di una singola unità del prodotto.